

بیشینه‌سازی قابلیت اطمینان تجهیزات شبکه‌ی انتقال برق از طریق بهینه‌سازی زمان‌بندی سرویس تعمیر و نگهداری با استفاده از الگوریتم مورچگان

علی محقر (دانشیار)

دانشکده‌ی مدیریت، دانشگاه تهران

میرزا حسن حسینی (دانشیار)

حسن بهرامی* (دانشجوی کارشناسی ارشد)

دانشکده‌ی علوم اجتماعی و اقتصادی، دانشگاه پیام نور

مهندسی صنایع و مدیریت شریف، تابستان ۱۳۹۴
دوری ۱ - ۳۱، شماره ۱، ص. ۲۹-۳۶

قابلیت اطمینان یکی از شاخص‌های مهم در ارزیابی عملکرد و بهره‌برداری از سیستم‌های صنعتی است. امروزه راهکارهای بسیاری برای افزایش قابلیت اطمینان سیستم‌ها در نظر گرفته می‌شود. یکی از مؤثرترین راهکارها انجام سرویس‌های تعمیر و نگهداری پیشگیرانه روی تجهیزات سیستم است. زمان‌بندی انجام این سرویس‌ها غالباً مطابق روش‌های کلاسیک با پیوندهای زمانی یکنواخت پرسامد یا کم‌سامد (ماهانه یا سالانه) تعیین می‌شود. در این تحقیق ابتدا قابلیت اطمینان متوسط سیستم با توجه به انجام سرویس‌های تعمیر و نگهداری پیشگیرانه در بازه زمانی پنج‌ساله مدل‌سازی ریاضی شده و با استفاده از روش بهینه‌سازی الگوریتم کلونی مورچگان، یک برنامه‌ی زمان‌بندی بهینه برای انجام سرویس‌های تعمیر و نگهداری پیشگیرانه به دست آمده تا متوسط قابلیت اطمینان سیستم بیشینه شود. سیستم مورد نظر در این تحقیق تجهیزات یک ایستگاه (پست) نمونه‌ی فوق توزیع برق است.

واژگان کلیدی: تعمیر و نگهداری پیشگیرانه، قابلیت اطمینان، الگوریتم مورچگان، توزیع و ایبال.

amohaghar@ut.ac.ir
ir_hosseini@yahoo.com
hassan.bahrami75@gmail.com

۱. مقدمه و مرور ادبیات

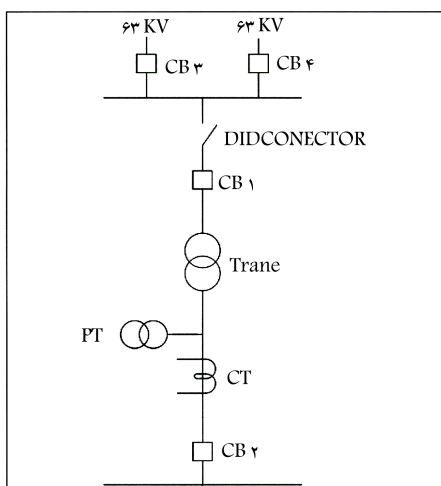
قابلیت اطمینان یک سیستم که به صورت احتمال کارکرد صحیح سیستم در طول بازه زمانی مشخص تعریف می‌شود یکی از شاخص‌های مهم در ارزیابی عملکرد سیستم است؛ زیرا وقوع وقفه در بهره‌برداری از سیستم‌های صنعتی علاوه بر خسارات مالی می‌تواند به ناکارآمدی سیستم‌ها بینجامد. بنابراین افزایش قابلیت اطمینان در سیستم‌ها از موارد مهم و مورد علاقه‌ی بهره‌برداران و طراحان سیستم است. یکی از روش‌های مؤثر در بهبود قابلیت اطمینان سیستم‌ها، انجام سرویس‌های تعمیر و نگهداری پیشگیرانه روی تجهیزات سیستم‌هاست که با نوسازی نرخ وقوع خرابی اجزاء منجر به افزایش طول عمر مفید سیستم می‌شود.^[۱]

در روش‌های کلاسیک، سرویس‌های تعمیر و نگهداری پیشگیرانه مطابق برنامه‌های زمان‌بندی مشخص و با پیوندهای یکنواخت مثلاً ماهانه (پرسامد) یا شش‌ماهه یا سالانه (کم‌سامد) انجام می‌شود. انجام سرویس‌ها با این روش لزوماً منجر به قابلیت اطمینان بیشینه نمی‌شود. از طرفی اگر دست‌یابی به یک برنامه زمان‌بندی بهینه برای انجام سرویس‌های تعمیر و نگهداری پیشگیرانه روی تجهیزات یک سیستم

* نویسنده مسئول

تاریخ: دریافت ۱۳۹۱/۱۱/۸، اصلاحیه ۱۳۹۳/۱۲/۲۰، پذیرش ۱۳۹۳/۲/۱۷.

بیشینه‌سازی قابلیت اطمینان از طریق انجام سرویس‌های تعمیر و نگهداری در چند سال اخیر مورد توجه محققین قرار گرفته است. در یکی از این مطالعات،



شکل ۱. سیستم نمونه پست برق به عنوان سیستم مورد مطالعه.

۲. معرفی سیستم

سیستم مورد مطالعه در این تحقیق یک پست نمونه متشکل از یک تجهیزات دوازده‌گانه است: ترانس قدرت، کلیدهای قدرت (۴ دستگاه)، ترانس‌های اندازه‌گیری ولتاژ و جریان CT/PT (یک دستگاه)، سکسیونر (یک دستگاه)، رله‌های حفاظتی (۵ دستگاه). در شکل ۱ سیستم نمونه نشان داده شده است.

ترانس قدرت تجهیز اصلی پست است و کلیدهای قدرت (بریکرها) برای قطع و وصل بار، سکسیونر برای قطع ولتاژ، CT/PT برای اندازه‌گیری ولتاژ و جریان و پنج رله حفاظتی شامل رله بوخه‌لستس^۵، دیفرانسیل، خطای زمین، خطای اضافه جریان، رله جانسون است که با عملکرد هر کدام کلیدهای ایزوله‌کننده‌ی ترانس قطع و ترانس مورد محافظت قرار می‌گیرد. سیستم نمونه‌ی مورد مطالعه در مجموع دوازده جزء دارد و هدف آن ارائه‌ی برنامه‌ی زمان‌بندی بهینه‌ی انجام سرویس‌های پیشگیرانه برای هر یک از ۱۲ جزء است به نحوی که قابلیت اطمینان و دسترس پذیری سیستم بیشینه شود.

۳. مدل‌سازی قابلیت اطمینان

برای بهینه‌سازی قابلیت اطمینان یک سیستم ابتدا باید یک مدل‌سازی ریاضی برای توصیف قابلیت اطمینان آن داشته باشیم و سپس با تابع هدف قراردادن آن توسط الگوریتم مورچگان آن را بهینه کنیم.

توابع متعددی برای توصیف قابلیت اطمینان وجود دارد مانند توزیع پواسون، توابع دوجمله‌ی، توزیع نمایی، توزیع وایبال، توزیع ریلای و...^[۱۱] برای سیستم‌های صنعتی مانند تجهیزات پست فشارقوی، توزیع وایبال تابع مناسبی برای توصیف احتمال شکست و قابلیت اطمینان برآورد شده است. قابلیت اطمینان یک تجهیز با توزیع احتمال شکست توزیع وایبال با رابطه ۱ بیان می‌شود:

$$R(t) = \exp \left[- \left(\frac{t}{\theta} \right)^m \right] \quad (1)$$

m و θ ضرایب شکل و مقیاس‌اند. در جدول ۱ مقادیر مربوط به تجهیزات سیستم مورد مطالعه ارائه شده است.

اگر $m > 1$ باشد با گذشت زمان نرخ وقوع خرابی افزایش می‌یابد. معمولاً برای

برای یک نیروگاه اتمی با استفاده از الگوریتم ژنتیک یک برنامه‌ی زمان‌بندی بهینه به منظور سرویس‌های تعمیر و نگهداری پیشگیرانه ارائه شده^[۱] که طی آن قابلیت اطمینان نیروگاه در مقایسه با روش‌های کلاسیک انجام سرویس‌های تعمیر و نگهداری پیشگیرانه بهبود قابل توجهی پیدا کرد. در مطالعه‌ی دیگری نیز با توجه به این که نگهداری و تعمیرات دارایی‌های موجود شبکه‌ی توزیع برق، اقتصادی‌ترین روش برای پاسخ‌گویی به نیاز روزافزون تقاضاست، یک متدولوژی پیشرفته‌ی تعمیر و نگهداری مبتنی بر قابلیت اطمینان (RCM) بر پایه‌ی تحلیل آماری کمی از داده‌های خروج از مدار در سطح تجهیزات برای قابلیت اطمینان کلی سیستم پیشنهاد شد.^[۲] که برای شناسایی تجهیزات بحرانی برای قابلیت اطمینان سیستم اعمال می‌شود.

در تحقیقات بعدی، پژوهش‌گران یک الگوریتم تکاملی ترکیبی -- الگوریتم ژنتیک و الگوریتم تپه‌نوردی -- برای به دست آوردن زمان‌بندی تعمیر و نگهداری ژنراتورها مبتنی بر قابلیت اطمینان ارائه کردند.^[۳] آنان همچنین یک سیستم مبتنی بر وضعیت^۱ ارائه دادند که از سازوکار تعمیر و نگهداری مبتنی بر قابلیت اطمینان برای بهینه‌سازی هزینه تعمیر و نگهداری استفاده می‌کند. این روش استراتژی ترکیب داده را برای بهبود مانیتورینگ وضعیت، ارزیابی سلامت تجهیزات به کار گرفته است.^[۴] در مطالعات بعدی نیز که زمان‌بندی تعمیر و نگهداری نیروگاه‌ها با در نظر گرفتن شاخص‌های قابلیت اطمینان و ایمنی سیستم مورد توجه قرار گرفت،^[۵] به محدودیت‌های ایمنی علاوه بر محدودیت‌های نیروی انسانی و شاخص‌های قابلیت اطمینان سیستم -- نظیر انرژی توزیع‌نشده -- نیز توجه شد و سیستم مدل‌سازی جبری عمومی^۲ برای حل مسئله‌ی بهینه‌سازی مورد استفاده قرار گرفت. ارزش استفاده از رویکرد کمی نظام‌مند برای تحقیق اثر استراتژی‌های متفاوت تعمیر و نگهداری با به کار بردن انواعی از این استراتژی‌های نشان داده شد.^[۶] محققین با اصلاح و اضافه کردن مدل زمان‌بندی کلاسیک تعمیر و نگهداری ژنراتور (GMS)، یک مدل زمان‌بندی تعمیر و نگهداری ژنراتور اصلاح شده با معیار قابلیت اطمینان ارائه دادند.^[۷] در مطالعات بعدی مفهوم ازدحام چندگانه برای الگوریتم بهینه‌سازی ازدحام ذره‌ی گسسته اصلاح شده (MDPSO)^۳ در ایجاد یک الگوریتم قوی برای حل مسئله‌ی زمان‌بندی تعمیر و نگهداری ژنراتور (GMS) معرفی شد.^[۸]

در سال ۲۰۰۴ در تحقیقی دیگر با استفاده از روش‌های کلونی مورچگان روشی برای کمی‌سازی هزینه‌ی تعمیر و نگهداری پیشگیرانه روی سیستم‌های سری - موازی ارائه شد.^[۹] محققین الگوریتم بهینه‌سازی کلونی مورچگان با دامنه‌ی پیوسته را برای زمان‌بندی بهینه‌ی تعمیر و نگهداری نیروگاه برق با توجه به هزینه‌ی تعمیر و نگهداری ارائه دادند.^[۱۰] آنان با استفاده از الگوریتم تبرید شبیه‌سازی شده^۴، زمان‌بندی بهینه‌ی تعمیر و نگهداری ژنراتورها با هدف کمی‌سازی هزینه‌ی بهره‌برداری و انرژی توزیع نشده ارائه کردند.^[۱۱]

در این تحقیق برای یک پست نمونه‌ی فوق توزیع برق به عنوان سیستم قدرتی متشکل از تجهیزات مختلف با استفاده از الگوریتم مورچگان یک زمان‌بندی بهینه‌ی انجام سرویس‌های تعمیر و نگهداری پیشگیرانه حاصل شده تا به وسیله‌ی آن قابلیت اطمینان سیستم برای بازه زمانی ۵ ساله بهره‌برداری بیشینه شود.

در ادامه مقاله، اجزای سیستم در بخش ۲ معرفی شده و در بخش ۳ قابلیت اطمینان تحت سرویس پیشگیرانه مدل‌سازی شده است. در بخش ۴ تابع هدف و در بخش‌های ۵ تا ۷ پیاده‌سازی، اجرا و نتایج اجرای الگوریتم مورچگان تشریح شده است. در بخش ۸ نتایج الگوریتم مورچگان با روش‌های کلاسیک و در بخش ۹ با نتایج حاصل از الگوریتم ژنتیک مقایسه شده است. در بخش ۱۰ نتیجه‌گیری کلی و در بخش ۱۱ نیز منابع ارائه شد.

جدول ۱. مقادیر مربوط به تابع ویبال توصیف‌کننده قابلیت اطمینان تجهیزات سیستم نمونه.

نام تجهیز	ضریب m	ضریب θ برحسب روز	زمان وقفه‌ی مورد نیاز برای هر بار سرویس برحسب روز
رله‌ی جانسون	۲	۵۰۰۰	۱
رله‌ی دیفرانسیل	۲	۵۰۰۰	۱
رله‌ی بوخه‌لتس	۲	۵۰۰۰	۱
رله‌ی REF	۲	۵۰۰۰	۱
رله‌ی اضافه جریان	۲	۵۰۰۰	۱
CT, PT	۱٫۵	۱۰۰۰۰	۱
سکسیونر	۱٫۳	۱۵۰۰۰	۱
CB۱	۳	۳۰۰۰	۱
CB۲	۳	۳۰۰۰	۱
ترانس	۲٫۵	۲۰۰۰	۱
CB۳	۳	۳۰۰۰	۱
CB۴	۳	۳۰۰۰	۱

تجهیزات قدرت و مکانیکی چنین وضعیتی محقق است. در چنین مواردی با انجام سرویس تعمیر و نگهداری پیشگیرانه و برگرداندن تجهیز به خوبی وضعیت تجهیز نو، در واقع نرخ وقوع خرابی را به اندازه‌ی یک تجهیز نو کاهش می‌دهد، و در نتیجه باعث بالا رفتن قابلیت اطمینان خواهد شد.^[۱۷] نرخ وقوع خرابی یا نرخ خط یا سرعت خرابی لحظه‌ی، همان تعداد خرابی تجهیز در واحد زمان است به شرطی که تا زمان t ، تجهیز سالم و بدون شکست کار کند.^[۱۷]

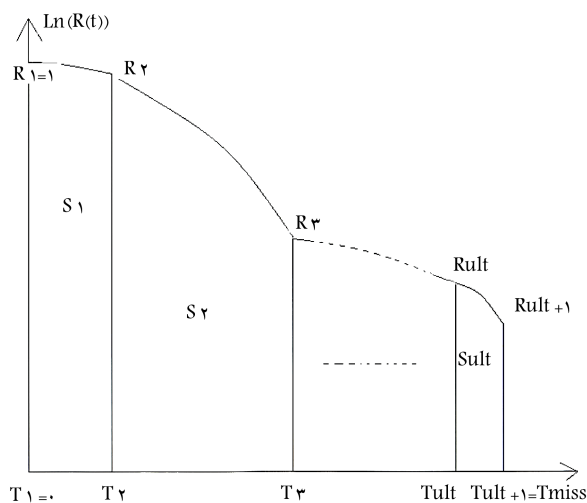
بنابراین با فرض انجام سرویس تعمیر و نگهداری pm روی تجهیز λ در زمان‌های $(T_{m1}, T_{m2}, \dots, T_{mUlt})$ در طول بازه زمانی بهره‌برداری T_{miss} که در این تحقیق ۵ سال در نظر گرفته شده است، احتمال وقوع شکست برای تجهیز مطابق رابطه‌ی ۲ بیان می‌شود.^[۱۷]

$$P(t, j) = 1 - \{ \exp[-(t - T_m(ult))/\theta j]^{mj} \times \prod_{i=1}^{ult} \exp[-((T_m(i) - T_m(i-1))/\theta j)^{mj}] \}^{i=1} \quad (2)$$

که در آن، $j = 1 : 12$ اندیس مربوط به تجهیزات دوازده‌گانه سیستم ماست. $i = 1 : ult$ اندیس مربوط به نوبت سرویس تجهیز است. Ult : آخرین نوبت سرویس است.

در شکل ۲ منحنی تغییرات زمانی قابلیت اطمینان یک تجهیز نمونه‌ی λ را تحت سرویس تعمیر و نگهداری pm در زمان‌های مختلف برای بازه زمانی T_{miss} نشان داده شده است.

در این تحقیق زمان انجام هر سرویس منجر به ایجاد وقفه‌ی در عملکرد تجهیز می‌شود که به عنوان هزینه‌ی سرویس (صفر شدن قابلیت اطمینان تجهیز در مدت زمان انجام سرویس) لحاظ شده است. با معلوم بودن زمان وقفه یا به عبارتی هزینه‌ی هر سرویس، برای لحاظ کردن هزینه در قابلیت اطمینان، مناسب به نظر می‌رسد که از متوسط زمان تا وقوع شکست MTTF^۶ استفاده کنیم. با توجه به شکل ۲،



شکل ۲. منحنی تغییرات زمانی قابلیت اطمینان یک تجهیز تحت سرویس تعمیر و نگهداری pm در زمان‌های مختلف.

MTTF تجهیز با در نظر گرفتن هزینه وقفه‌ها به صورت رابطه ۳ بیان می‌شود:

$$MTTF = \sum_{i=1}^{ult} s_i - (R_1 T_{OFF} + R_2 T_{OFF} + \dots + R_{ULT} T_{OFF}) \quad (3)$$

و در نتیجه مقدار متوسط قابلیت اطمینان تجهیز برای بازه زمانی T_{miss} با تقسیم رابطه‌ی ۳ بر T_{miss} به دست می‌آید:

$$R_{av} = \frac{1}{T_{miss}} \left(\sum_{i=1}^{ult} S_i - T_{OFF} \times \sum_{i=1}^{ult} R_i \right) \quad (4)$$

در این تحقیقات دو فرض در نظر گرفته شده است: ۱. کوتاه‌ترین فاصله‌ی زمانی بین دو سرویس هر تجهیز دست کم ۳۰ روز در نظر گرفته شد. ۲. مدت زمان وقفه ناشی از انجام سرویس هر تجهیز یک روز در نظر گرفته شد.

۴. تابع هدف

با توجه به این که رابطه‌ی بین احتمال شکست و قابلیت اطمینان از رابطه‌ی ۵ پیروی می‌کند، در مسئله‌ی بهینه‌سازی به جای بهینه‌سازی متوسط قابلیت اطمینان، متوسط احتمال شکست را کمیته می‌کنیم:

$$\text{قابلیت اطمینان} = 1 - \text{احتمال شکست} \\ P = 1 - R \quad (5)$$

تاکنون موفق به مدل‌سازی قابلیت اطمینان اجزاء شده‌ایم. با توجه به ساختار مسئله و لزوم لحاظ کردن محدودیت و هزینه‌ی وقفه‌ی زمانی سرویس‌ها، مدل‌سازی را بر اساس مقدار متوسط احتمال شکست تجهیزات در طول زمان T_{miss} انجام دادیم (رابطه‌ی ۴). اما همان‌طور که قابل پیش‌بینی است معیار ما برای بهینه‌سازی، بهینه‌سازی قابلیت اطمینان یا کمیته‌سازی متوسط احتمال شکست کل سیستم است؛ و این لزوماً به معنای بهینه‌شدن قابلیت اطمینان همه‌ی اجزاء نیست. بنابراین تابع هدف را باید بهینه‌سازی قابلیت اطمینان کل سیستم قرار دهیم. در این تحقیق به جای بهینه‌سازی قابلیت اطمینان، به کمیته‌سازی احتمال شکست سیستم پرداخته‌ایم،

جدول ۲. شاخه‌های کمینه (مرتب‌بندی اول و دوم).

$P\{m_1\} = P_1, P\{m_2\} = P_2, \dots, P\{m_9\} = P_9, P\{m_{10}\} = P_{10}$	شاخه‌های مرتبه اول
$P\{m_{11}\} = P_{11} \times P_{12}$	شاخه‌های مرتبه دوم

$$P_{sys} = \sum_{i=1}^{11} P\{m_i\} - \sum_{i=2}^{11} \sum_{j=1}^{i-1} P\{m_i \cap m_j\} + \sum_{i=2}^{11} \sum_{j=2}^{i-1} \sum_{k=1}^{j-1} P\{m_i \cap m_j \cap m_k\} + \dots + (-1)^{11-1} P\{m_1 \cap m_2 \cap \dots \cap m_{11}\} \quad (7)$$

از آنجا که پیشامدهای m_i مستقل از یکدیگرند، براساس نظریه‌ی احتمالات داریم:

$$P\{m_1 \cap m_2 \cap \dots \cap m_i\} = P\{m_1\} \times P\{m_2\} \times \dots \times P\{m_i\} \quad (8)$$

با جایگزینی رابطه‌ی ۸ در رابطه‌ی ۷ خواهیم داشت:

$$P_{sys} = \sum_{i=1}^{11} P\{m_i\} - \sum_{i=2}^{11} \sum_{j=1}^{i-1} P\{m_i\} \times P\{m_j\} + \sum_{i=2}^{11} \sum_{j=2}^{i-1} \sum_{k=1}^{j-1} P\{m_i\} \times P\{m_j\} \times P\{m_k\} - \sum_{i=2}^{11} \sum_{j=2}^{i-1} \sum_{k=2}^{j-1} \sum_{l=1}^{k-1} P\{m_i\} \times P\{m_j\} \times P\{m_k\} \times P\{m_l\} + \sum_{i=5}^{11} \sum_{j=2}^{i-1} \sum_{k=2}^{j-1} \sum_{l=2}^{k-1} \sum_{p=1}^{l-1} P\{m_i\} \times P\{m_j\} \times P\{m_k\} \times P\{m_l\} \times P\{m_p\} - \sum_{i=6}^{11} \sum_{j=2}^{i-1} \sum_{k=2}^{j-1} \sum_{l=2}^{k-1} \sum_{p=2}^{l-1} \sum_{q=1}^{p-1} P\{m_i\} \times P\{m_j\} \times P\{m_k\} \times P\{m_l\} \times P\{m_p\} \times P\{m_q\} + \dots \quad (9)$$

با توجه به رابطه‌ی ۴ داریم:

$$P\{m_i\}_{i=1,10} = P_{av_i} \\ P\{m_{11}\} = P_{av_{11}} \times P_{av_{12}} \quad (10)$$

البته عبارات سه‌ضربی به بعد قابل چشم‌پوشی و کوچک‌اند ولی ما مدل‌سازی را با دقت عبارات شش‌ضربی انجام داده‌ایم.

برای محاسبه‌ی مقدار متوسط احتمال شکست سیستم، خلاصه روند زیر طی می‌شود: ابتدا با استفاده از رابطه‌ی ۴، مقدار متوسط احتمال وقفه یا شکست اجزای دوازده‌گانه‌ی سیستم برای بازه زمانی ۵ ساله (T_{miss}) محاسبه می‌شود. سپس با استفاده از رابطه‌ی ۸ و ۹ مقدار متوسط احتمال شکست سیستم برای بازه زمانی ۵ ساله (T_{miss}) به دست می‌آید. در این تحقیق تابع هدف به صورت یک m-file با نام «تابع هزینه» در محیط نرم‌افزار Matlab پیاده‌سازی شده و این تابع در هر بار فراخوانی، با دریافت زمان‌های سرویس تمامی تجهیزات (T_m) به‌عنوان آرگومان ورودی، (و با معلوم بودن ضرایب مربوط به مقیاس و شکل توزیع و بیابال برای هر تجهیز (m_j و θ_j)) مقدار متوسط احتمال شکست سیستم (P_{sys}) را با استفاده از روابط یادشده محاسبه و به‌عنوان خروجی تابع در فضای Matlab تولید می‌کند.

ولی با توجه به رابطه‌ی بین قابلیت اطمینان و احتمال شکست (رابطه‌ی ۵)، نتیجه‌ی هر دو کار یکسان است. بنابراین تابع هدف ما مقدار متوسط احتمال شکست کل سیستم در طول زمان T_{miss} است.

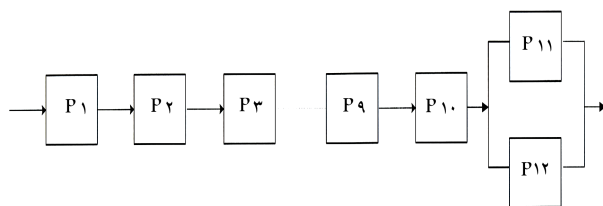
اکنون با در دست داشتن احتمال شکست اجزاء دوازده‌گانه‌ی سیستم (رابطه‌ی ۴)، باید رابطه‌ی احتمال شکست کل سیستم را به دست آوریم. اگر احتمال وقوع شکست یا وقفه در این دوازده جزء را به ترتیب P_1 تا P_{12} بنامیم، درخت وقفه^۷ برای کل سیستم دارای ۱۰ عدد شاخه^۸ مرتبه اول و ۱ عدد شاخه‌ی مرتبه دوم است (احتمال وقفه در سیستم در اثر شکست همزمان اجزاء ۱۱ و ۱۲ برابر حاصل ضرب $P_{11} * P_{12}$ است). نمودار بلوکی قابلیت اطمینان سیستم در شکل ۳ دیده می‌شود. در جدول ۲ نیز شاخه‌های کمینه‌ی سیستم ارائه شده است.

پادآوری می‌شود که P_{11} و P_{12} احتمال شکست کلیدهای قدرت (بریکرهای) خط CB۳ و CB۴ است که چنان که در شکل ۱ ملاحظه می‌شود فقط با قطع هم‌زمان این دو کلید سیستم بی‌برق می‌شود. بقیه‌ی تجهیزات به صورت سری قرار دارند و با قطع و شکست هرکدام سیستم بی‌برق می‌شود. با توجه به درخت پیشامد و نمودار بلوکی قابلیت اطمینان سیستم (شکل ۳) و جدول مربوط به شاخه‌های کمینه‌ی سیستم (جدول ۲) چنین استنباط می‌شود که لیست پیشامدهایی که می‌توانند منجر به شکست (وقفه) در کل سیستم شوند طبق شاخه‌های کمینه عبارت خواهد بود از:

$$\{P\{m_1\}, P\{m_2\}, \dots, P\{m_{10}\}, P\{m_{11}\}\}$$

در توضیح خاطر نشان می‌شود ساختار سیستم ما بگونه‌ی است که وقوع وقفه در هر یک از ده تجهیز اول تا دهم به وقوع وقفه در کل سیستم می‌انجامد ولی اجزاء یازدهم و دوازدهم فقط با خروج هم‌زمان‌شان می‌توانند موجب وقفه‌ی سیستم شوند. به عبارتی پیشامد یازدهم که ممکن است موجب وقفه‌ی سیستم شود براساس نظریه‌ی احتمالات عبارت است از: رخ دادن P_{11} و P_{12} که با توجه به مستقل بودن این دو پیشامد از یکدیگر، برابر حاصل ضرب آن‌ها یعنی $P = P_{11} \times P_{12}$ است. بنابراین طبق نظریه‌ی احتمالات، احتمال شکست کل سیستم چنین بیان خواهد شد:

$$P_{sys} = P\{m_1 \cup m_2 \dots \cup m_{10} \cup m_{11}\} \\ P\{m_i\}_{i=1,10} = P_i \quad \text{شاخه‌های مرتبه اول} \\ P\{m_{11}\} = P_{11} \times P_{12} \quad \text{شاخه‌های مرتبه دوم} \quad (6)$$



شکل ۳. بلوک نمودار قابلیت اطمینان سیستم.

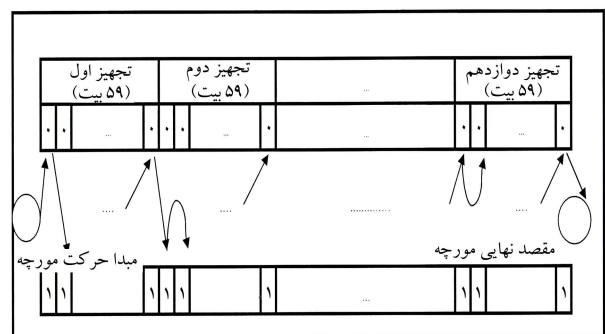
۵. پیاده‌سازی الگوریتم مورچگان

برای حل مسئله فرض کردیم که هر مسیر انتخابی توسط مورچه، یک برنامه‌ی زمان‌بندی نمونه برای انجام سرویس‌های تعمیر و نگهداری PM روی تجهیزات سیستم باشد. بنابراین تابع هدف را طوری تعریف کردیم که هرچه مقدار آن برای یک مسیر نمونه کم‌تر باشد به معنای نزدیک‌تر بودن آن مسیر به جواب مسئله است.

تابع هدف، متوسط احتمال وقوع شکست در طول بازه ۵ ساله‌ی بهره‌برداری برای کل سیستم است که هرچه مقدار آن برای یک مسیر طی شده توسط یک مورچه یا به عبارتی برای برنامه زمان‌بندی سرویس نمونه کم‌تر باشد، آن مسیر یا برنامه جواب مناسب‌تری برای مسئله‌ی بهینه‌سازی است. در این تحقیق از الگوریتم مورچگان باینری استفاده شده است. بازه زمانی پنج‌ساله به فاصله‌های زمانی یک‌ماهه (به تعداد بیشینه سرویس ممکن برای هر تجهیز یعنی $1 - 12 \times 5 = 59$) تقسیم شد. یک فریم ۵۹ بیتی برای هر تجهیز در نظر گرفته شد که هر بیت نشان‌گر یک ماه است. صفر بودن هر بیت به معنای انجام نشدن سرویس در آن ماه و ۱ بودن آن به معنای آن است که در انتهای آن ماه یک نوبت سرویس pm روی تجهیز مورد نظر انجام می‌گیرد. سیستم دارای دوازده تجهیز و در نتیجه $59 \times 12 = 708$ بیت نماینده یک قالب زمان‌بندی برای سرویس کل سیستم است. برای این که این ۷۰۸ بیت را به صورت مسیرهای ممکن برای مورچگان درآوریم مسیرها را به صورت آنچه که در شکل ۴ نشان داده شده، طراحی می‌کنیم.

هر مورچه از مبدأ شروع به حرکت می‌کند؛ حرکت در خانه‌های سطر بالا به منزله‌ی انجام نشدن سرویس و حرکت در سطر پایین به معنای انجام سرویس است. بنابراین ارزش بیت‌های سطر بالا صفر و ارزش بیت‌های سطر پایین ۱ است. هر سطر متشکل از ۷۰۸ بیت (خانه) است و به ترتیب ۵۹ بیت اول مربوط به تجهیز اول، ۵۹ بیت دوم مربوط به تجهیز دوم و... ۵۹ بیت آخر مربوط به تجهیز دوازدهم است. برای مثال در شکل ۴، مورچه‌ی مورد نظر با طی مسیر نمونه که در شکل دیده می‌شود، برنامه‌ی زمان‌بندی سرویس تجهیزات را با روایت زیر رقم می‌زند:

برای تجهیز اول در ماه اول سرویس انجام نمی‌شود و در پایان ماه دوم سرویس انجام می‌شود و... در پایان ماه آخر نیز سرویس PM انجام می‌شود. برای تجهیز دوم در پایان ماه‌های اول و دوم سرویس انجام می‌شود و... در ماه آخر سرویس انجام نمی‌شود و... در ماه آخر سرویس انجام نمی‌شود.



شکل ۴. یک مسیر نمونه طی شونده توسط یک مورچه.

۶. اجرای بهینه‌سازی

الگوریتم مورچگان را متناسب با ساختار مسئله به صورت یک m -file با نام ACO در محیط Matlab پیاده‌سازی کردیم و با اجرای این برنامه، در هر تکرار تعدادی مورچه مسیرهای مختلف را طبق ساختار معرفی شده در شکل ۴ طی می‌کنند و در پایان تکرار با ارزیابی تابع هزینه (با هدف) برای مسیرهای طی شده، بهترین مسیر مربوط به بهترین مورچه انتخاب شده و فرمون‌گذاری روی آن مسیر انجام می‌شود تا در تکرار بعدی شانس انتخاب آن مسیر توسط مورچه‌های بعدی بیشتر شود.

خاطر نشان می‌شود که انتخاب مسیر با استفاده از روش انتخاب چرخ رولت بین مسیرهای مختلف انجام می‌گیرد و شانس انتخاب مسیرهای مختلف به خاطر وزن‌دهی توسط فرایند فرمون‌گذاری تغییر می‌کند. برای حل این مسئله پارامترهای الگوریتم مطابق جدول ۳ در نظر گرفته شده است.

Nant تعداد کل مورچگان است که در هر تکرار طی مسیر می‌کنند. ρ و τ_0 به ترتیب مقدار اولیه فرمون، ضریب تبخیر و ضریب اعمال تابع هزینه هستند که در ادامه به توضیح بیشتر آن‌ها می‌پردازیم. مقدار افزایش فرمون $\Delta\tau$ با رابطه ۱۱ بیان می‌شود:

$$\tau = \tau_0 + \Delta\tau = \tau_0 + \frac{Q}{BestCost} \quad (11)$$

τ_0 مقدار اولیه‌ی فرمون (یا در هر تکرار مقدار فرمون قبلی) است. Bestcost بهترین (کم‌ترین) مقدار هزینه‌ی حاصل از تابع هزینه یا همان تابع هدف است که در واقع مقدار تابع هدف به ازای طی بهترین مسیر توسط بهترین مورچه در هر تکرار است.

یادآوری می‌شود که تابع هدف مقدار متوسط احتمال شکست سیستم به ازای برنامه زمان‌بندی (یا همان مسیر طی شده توسط مورچه) است. با توجه به این که در این مسئله‌ی خاص مقدار تقریبی یا متوسط تابع هدف در حدود 0.1 است، بنابراین باید مقدار Q و τ_0 را چنان انتخاب کنیم که سطح فرمون به تدریج و به مرور زمان تغییر کند تا مسئله به سمت کمینه‌های محلی همگرا نشود. بنابراین اگر $\tau_0 = 0.1$ و $\Delta\tau = 0.001$ باشد تغییرات فرمون نسبت به سطح اولیه‌ی آن در حدود 1% بوده و تدریجی خواهد بود. با انتخاب $Q = 1$ و $\tau_0 = 1000$ تقریب یادشده محقق می‌شود و تغییر فرمون در هر تکرار در حدود 1% خواهد بود. بدین ترتیب احتمال افتادن در دام کمینه‌های محلی ناشی از رشد سریع فرمون کاهش می‌یابد. از طرفی برای جلوگیری از انباشت فرمون طی تکرارهای بسیار، ضریب تبخیر ρ را در حدود 0.1 در نظر گرفته‌ایم تا با 1% تبخیر سطح فرمون از انباشت فرمون در مسیرها جلوگیری کرده و شانس را برای پیدا شدن راه‌های جدیدتر و بهتر (بدعت) افزایش دهیم. رابطه‌ی ۱۲ بیان‌گر فرایند تبخیر است:

$$\tau_k = \tau_{(k-1)} \times (1 - \rho) \quad (12)$$

جدول ۳. پارامترهای الگوریتم مورچگان برای حل مسئله‌ی مورد نظر.

تعداد مورچگان	۳۰۰۰
ضریب اعمال تابع هزینه	۱
مقدار اولیه‌ی فرمون	۱۰۰۰
ضریب تبخیر	۰.۱
تعداد تکرار	۳۰۰۰

الگوی بهینه‌ی زمان بندی انجام سرویس‌ها همان بهترین مسیر یا جواب مسئله است و با اجرای این الگوی زمان بندی سرویس (انجام سرویس روی تجهیزات با زمان بندی به دست آمده توسط برنامه)، مقدار متوسط احتمال شکست سیستم برای بازه پنج ساله به مقدار کمیته 0.754×10^{-8} کاهش می‌یابد.

۸. مقایسه‌ی نتایج الگوریتم مورچگان با روش‌های کلاسیک

برای مقایسه‌ی نتایج حاصل از الگوریتم مورچگان با روش کلاسیک، مقدار تابع هدف را برای حالت کلاسیک نیز آورده‌ایم. بدین منظور سه حالت را در نظر گرفته‌ایم:

۱. در حالت اول فرض شده که روی سیستم مورد نظر در طول بازه ۵ ساله هیچ سرویس پیشگیرانه‌ی انجام نشود که در این صورت مقدار تابع هدف یا احتمال شکست سیستم به مقدار 0.4362×10^{-8} افزایش می‌یابد.
۲. در حالت دوم سرویس‌های پیشگیرانه روی هر تجهیز به صورت ماهانه انجام شد؛ یعنی با توالی یکناخت یک ماه همه‌ی تجهیزات هر ماه یک بار سرویس می‌شوند و با این روال احتمال شکست تا میزان 0.2992×10^{-8} کاهش می‌یابد.
۳. در حالت سوم سرویس‌ها با توالی یکسال انجام می‌شود یعنی همه‌ی تجهیزات هر سال یکبار سرویس می‌شوند و با این روال احتمال شکست به 0.1455×10^{-8} می‌رسد. این بدان معناست که هزینه‌ی سرویس‌ها یعنی وقفه‌ی ناشی از انجام سرویس، در عملکرد سیستم به گونه‌ی است که با انجام سرویس سالانه به قابلیت اطمینان بالاتری نسبت به انجام سرویس ماهانه می‌رسیم.

چنان که ملاحظه می‌شود و پیش‌بینی نیز می‌شد، برای سیستم ما که قابلیت اطمینان آن با توزیع ویبال توصیف می‌شود، انجام سرویس تعمیر و نگهداری PM در بهبود قابلیت اطمینان تأثیر مثبت دارد.

برای مقایسه‌ی بهتر بین روش‌های مختلف زمان بندی سرویس پیشگیرانه، نتایج را برای بازه پنج ساله در جدول ۴ آورده‌ایم. چنان که در جدول ۴ ملاحظه می‌شود اگر هیچ سرویسی انجام نشود قابلیت اطمینان سیستم در حد 0.5638×10^{-8} کاهش می‌یابد و با انجام سرویس ماهانه به مقدار 0.7008×10^{-8} بهبود یافته و با انجام سالانه سرویس این بهبودی به 0.8555×10^{-8} افزایش می‌یابد.

جدول ۴. مقایسه‌ی روش‌های مختلف زمان بندی سرویس پیشگیرانه برای بازه ۵ ساله.

نتیجه		روش
احتمال شکست سیستم	قابلیت اطمینان = احتمال شکست سیستم - ۱	
0.4962×10^{-8}	0.5638×10^{-8}	۱. بدون انجام سرویس
0.2992×10^{-8}	0.7008×10^{-8}	۲. انجام ماهانه سرویس
0.1445×10^{-8}	0.8555×10^{-8}	۳. انجام سالانه سرویس
0.1075×10^{-8}	0.8925×10^{-8}	۴. زمان بندی سرویس حاصله از الگوریتم مورچگان

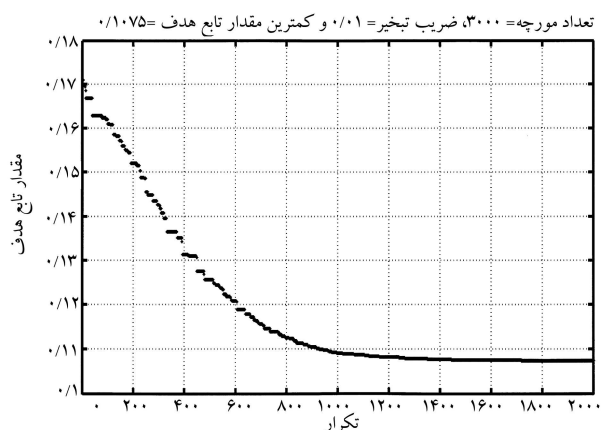
سطح فرمون در هر تکرار به اندازه ۱٪ کاهش می‌یابد. خاطرنشان می‌شود در الگوریتم مورچگان پارامتر دیگری به نام وزن نمایی ابتکاری β وجود دارد که در واقع به مورچه قدرت انتخاب مسیر و انتخاب دوراهی‌های پیش روی او را براساس مشاهدات شخصی‌اش می‌دهد. یادآوری می‌شود که وقتی مورچه به یک دوراهی می‌رسد از بین دو مسیری که پیش رو دارد (۰ یا ۱) با استفاده از دو معیار انتخاب مسیر می‌کند:

۱. معیار فرمون: یعنی احتمال انتخاب مسیری که فرمون آن بیشتر است بزرگ‌تر است. سطح فرمون در واقع بیان‌گر دانش به تدریج شکل گرفته‌ی نسل‌های فراوان مورچه‌ها (ناشی از سعی و خطا) در مورد مسیرهای برتر است و می‌تواند به اندوخته‌های فرهنگی و دانش‌های کهن تشبیه شود که از خرد جمعی در طول زمان‌های بسیار به دست می‌آید.
۲. معیار ابتکاری: یعنی احتمال گزینش مسیر مناسب براساس بیش خود مورچه، افزایش می‌یابد. این دانش مانند دانش فردی مورچگان است و حالت کلان و قدیم ندارد؛ بلکه فقط براساس دید و مشاهدات فردی به قضا یا و انتخاب مسیر کوتاه‌تر پیش‌رو است، که لزوماً انتخاب‌های صحیح را نمی‌دهد زیرا دید کلی‌نگر در آن وجود ندارد.

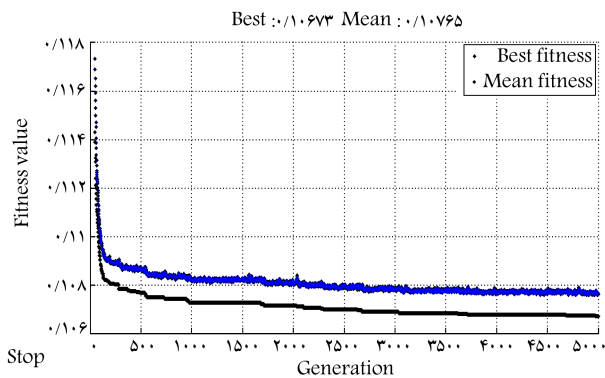
از آنجا که در دوراهی‌های این مسئله‌ی خاص -- یعنی انتخاب ۰ یا ۱، یا به عبارتی در انتخاب این که در هر گام زمانی سرویس PM انجام شود یا نشود -- تفاوت و رجحان خاصی وجود ندارد، ما این معیار را حذف کرده و با اختیار کردن $\beta = 1$ در واقع تنها معیار انتخاب مسیر را سطح فرمون (دانش خبره) قرار داده‌ایم.

۷. نتایج بهینه‌سازی مسئله با استفاده از الگوریتم مورچگان ACO

چنان که گفته شد برنامه‌ی بهینه‌سازی با الگوریتم مورچگان به صورت m-file با نام ACO در محیط Matlab توسعه داده شده که با پارامترهای جدول ۳ و تابع هزینه (تابع هدف) اجرا شد و کم‌ترین مقدار به دست آمده برای تابع هدف 0.754×10^{-8} است که در شکل ۵ تغییرات مقدار تابع هدف (همان مقدار متوسط احتمال شکست سیستم) برحسب تکرارها نشان داده شده است.



شکل ۵. نتیجه اجرای الگوریتم مورچگان با تعداد ۳۰۰۰ مورچه و ضریب تبخیر 0.1×10^{-8} .



شکل ۶. نتیجه‌ی اجرای الگوریتم ژنتیک با سایز جمعیت $POP = 300$.

جدول ۵ آمده است که تغییرات آن‌ها تأثیر چندانی در نتیجه‌ی اجرای الگوریتم نداشت. شکل ۶ در بهترین حالت تغییرات مقدار تابع هدف (که همان مقدار متوسط احتمال شکست سیستم است) را برحسب نسل‌ها نشان می‌دهد. الگوی بهینه‌ی زمان‌بندی انجام سرویس‌ها همان بهترین کروموزوم یا جواب مسئله است و با اجرای این الگوی زمان‌بندی سرویس (انجام سرویس روی تجهیزات با زمان‌بندی به دست آمده توسط برنامه)، متوسط احتمال شکست سیستم برای بازه ۵ ساله به مقدار کمینه‌ی 0.10673 کاهش می‌یابد. در مقایسه با الگوریتم مورچگان، الگوریتم ژنتیک جواب بهتر و سریع‌تری ارائه می‌کند. ضمناً نزدیکی جواب از طریق هر دو الگوریتم، نشان‌دهنده‌ی نیفتادن در دام کمینه‌ی محلی و به دست آوردن جواب صحیح است.

۱۰. نتیجه‌گیری

در مدل‌سازی ارائه شده، توزیع احتمال شکست تجهیزات، توزیع وایبال در نظر گرفته شده است. در صورتی که ضریب توزیع شکل بزرگ‌تر از ۱ باشد انجام سرویس تعمیر و نگهداری روی تجهیز باعث کاهش نرخ وقوع خرابی و بهبود قابلیت اطمینان تجهیز می‌شود. چنانچه ضریب شکل ۱ باشد توزیع تبدیل به توزیع نمایی شده و بدلیل ثابت بودن نرخ وقوع خرابی در توزیع نمایی، انجام تعمیر و نگهداری تأثیری بر بهبود قابلیت اطمینان تجهیز ندارد. در مدل‌سازی انجام شده در این تحقیق برای یک سیستم نمونه، تابع هدف یک تابع غیرخطی دارای 708 متغیر است که حل این مسئله از طریق روش‌های ابتکاری مثل الگوریتم مورچگان در مدت زمان کوتاه و قابل قبولی انجام می‌شود. از مقایسه‌ی زمان‌بندی کلاسیک با زمان‌بندی منتج از الگوریتم مورچگان، قابلیت اطمینان سیستم افزایش می‌یابد. الگوریتم ژنتیک در مقایسه با الگوریتم مورچگان جواب بهتر و سریع‌تری می‌دهد.

پانویس‌ها

1. condition-based
2. general algebraic modelling system (GAMS)
3. Modified Discrete Particle Swarm Optimizatoin
4. simulated annealing

علت این بهبودی در حالت سالانه نسبت به ماهانه، هزینه‌ی بالای ناشی از وقفه به دلیل انجام سرویس‌هاست، که انجام سالانه‌ی آن به صرفه‌تر از انجام ماهانه است. خاطرنشان می‌شود که در این تحقیق منظور از هزینه‌ی سرویس، وقفه‌ی حدوداً یک‌روزه ناشی از سرویس در بهره‌برداری از تجهیز است. با انجام سرویس با زمان‌بندی حاصل از بهینه‌سازی به روش الگوریتم مورچگان قابلیت اطمینان سیستم به مقدار 0.8925 بهبود می‌یابد.

۹. مقایسه‌ی نتایج الگوی مورچگان با روش حاصل از الگوریتم ژنتیک

تابع هدف الگوریتم ژنتیک را متناسب با ساختار مسئله به صورت یک M-File نام تابع هزینه 1^o ، در محیط متلب پیاده‌سازی کردیم و برای حل مسئله، پارامترهای الگوریتم ژنتیک مطابق جدول ۵ در نظر گرفته شد. اجراهای مختلفی با جمعیت اولیه‌ی معادل 10^o ، 20^o و 300^o انجام شد و مشاهده شد که با انتخاب جمعیت اولیه 300^o به بالاتر، جواب نهایی بهبود قابل ملاحظه‌ی پیدا نمی‌کند. با تغییر دیگر پارامترهای الگوریتم مانند ضریب جهش، تقاطع و... نیز بهبود قابل ملاحظه‌ی در جواب نهایی مشاهده نمی‌شود. این بدان معناست که جواب به دست آمده یک کمینه‌ی مطلق است و ما در دام کمینه‌ی محلی گرفتار نشدیم. در جدول ۶ نتایج اجرای الگوریتم ژنتیک در حالات مختلف ارائه شده است. بقیه‌ی پارامترهای الگوریتم -- ضریب جهش، ضریب تقاطع، ضریب مهاجرت -- در جدول ۵. پارامترهای اصلی الگوریتم ژنتیک برای حل مسئله‌ی ما.

سایز جمعیت	20^o
ضریب نسبت تقاطع	0.8
ضریب نسبت مهاجرت	0.2
ضریب جهش	0.01
تعداد نسل‌ها	5000

جدول ۶. نتایج اجرای الگوریتم ژنتیک در حالات مختلف.

دسترس پذیری	احتمال شکست	تعداد نسل‌ها	سایز جمعیت
0.8921	0.10793	5000	10^o
0.8926	0.10744	5000	20^o
0.8933	0.10673	5000	300^o

5. Buchholz Relay
6. mean time to failure (MTTF)
7. minimal cut-sets
8. cut-sets
9. heuristic exponential weight
10. cost function

منابع (References)

1. Lapa, C.M.F., Pereira, C.M.N.A. and Mol, A.C.D.A. "Maximization of a nuclear system availability through maintenance scheduling optimization using a genetic algorithm", *Nuclear Engineering and Design*, **196**, pp. 219-231 (2000).
2. Adoghe, A.U., Awosope, C.O.A. and Ekeh, J.C. "Asset maintenance planning in electric power distribution network using statistical analysis if outage data", *Electrical Power & Energy Systems*, **47**, pp. 424-435 (may 2012).
3. Reihani, E., Sarikhani, A., Davodi, M. and Davodi, M. "Reliability based generator maintenance scheduling using hybrid evolutionary approach", *Electrical Power & Energy Systems*, **42**, pp. 434-439 (November 2012).
4. Niu, G., Yang, B.-S. and Pecht, M. "Development of an optimized condition-based maintenance system by data fusion and reliability-centered maintenance", *Reliab. Eng. Syst. Saf.*, **59**(7), pp. 786-796 (2010).
5. Badri, A., Norozpour Niazi, A. and Hoseini, S.M. "Log term preventive generation maintenance scheduling with network constraints", *Energy Procedia*, **14**, pp. 1889-1895 (2012).
6. Zhang, X. and Gochenbach, E. "Age-dependent maintenance strategies of medium - voltage circuit-breakers and transformers", *Electric Power Systems Research*, **181**(8), pp. 1709-1714 (2011).
7. Ekpenyong, U.E., Zhang, J. and Xia, X. "An improved robust model for generator maintenance scheduling", *Electric Power Systems Research*, **92**, pp. 29-36 (2012).
8. Yare, Y. and Agamoorthy, G.K.V. "Optimal maintenance scheduling of generators using multiple swarm-MDPSO framework", *Engineering Applications of Artificial Intelligence*, **23**(6), pp. 895-910 (2010).
9. Samrout, M., Yalavi, F., Chatelt, E. and Chebbo, N. "New methods to minimize the preventive maintenance cost of series-parallel systems using ant colony optimization", *Reliab. Eng. Syst. Saf.*, **89**, pp. 346-354 (2005).
10. Fetanat, A. and Shafipour, Gh. "Generation maintenance scheduling in power systems using ant colony optimization for continous domain based 0-linteger programming", *Expert Systems with Applications*, **38**(8), pp. 9729-9735 (2011).
11. Saravia, J.T., Pereira, M.L., Torrado, V. and Sousa, M.J.C. "A simulated Annealing based approach to solve the generator maintenance scheduling problem", *Electric Power Systems Research*, **81**(7), pp. 1283-1291 (2011).
12. Lewis, E.E., *Introduction to Reliability Engineering*, Wiley, New York (1987).