

تعیین برندگان در مناقصه‌ی ترکیبی با الگوریتم ژنتیک و روش تجزیه‌ی دنتزیگ - ولف

رضا علایی (دکتری)

مصطفی ستاک* (دانشیار)

دانشکده‌ی مهندسی صنایع، دانشگاه صنعتی خواجه نصیرالدین طوسی

مهندسی صنایع و مدیریت شریف، تابستان ۱۳۹۸ (۴۷-۴۶)
دوری ۱، شماره ۱/۱، ص ۴۷-۵۶

در این مقاله به ارائه‌ی یک روش دومرحله‌ی برای حل دقیق حالت خاصی از مسئله‌ی تعیین برندگان در مناقصه‌ی ترکیبی پرداخته می‌شود که ترکیبی از الگوریتم ژنتیک و روش تجزیه‌ی دنتزیگ - ولف است. الگوریتم فراابتکاری ژنتیک برای یافتن جواب موجه و نزدیک بهینه‌ی مسئله ارائه شده است که خروجی آن نقطه‌ی شروع روش دقیق تجزیه‌ی دنتزیگ - ولف است که با توجه به ساختار بلوکی - قطری مسئله برای تجزیه‌ی مسئله و یافتن جواب بهینه‌ی آن در زمان کمتر ارائه شده است. نتایج محاسباتی حاصل از به کارگیری روش ارائه شده برای حل نمونه‌های تصادفی مسئله نشان می‌دهد که روش مبتنی بر تجزیه‌ی دنتزیگ - ولف علاوه بر تعیین نوع (بهینه یا غیربهینه) جواب‌های حاصل از الگوریتم ژنتیک، قادر به بهبود جواب‌های غیربهینه تا رسیدن به جواب بهینه است. همچنین نتایج حاصل نشان می‌دهد که روش دومرحله‌ی ارائه شده در مقایسه با نرم‌افزار لینگو زمان کمتری را صرف یافتن جواب بهینه‌ی نمونه‌های مختلف مسئله می‌کند.

واژگان کلیدی: انتخاب تأمین‌کنندگان، مناقصه‌ی ترکیبی، مسئله‌ی تعیین برندگان، الگوریتم ژنتیک، روش تجزیه‌ی دنتزیگ - ولف.

ralaei@mail.kntu.ac.ir
setak@kntu.ac.ir

۱. مقدمه

دلخواه از مجموعه‌ی اقلام مورد مناقصه بر اساس ترجیحات خود پیشنهاد دهند. البته حراج ترکیبی زمانی کاراست که پیشنهاددهندگان علاقه‌مند به پیشنهاددهی بر روی چندین قلم باشند و ارزش‌گذاری آنها بر روی این اقلام غیرجمع‌پذیر^۶ باشد. برای مثال حالتی که روابط مکمل بودن^۷ بین اقلام وجود داشته باشد کارایی حراج ترکیبی سبب شده است که توجه زیادی را در تحقیقات مرتبط با حراج به خود جلب کند که این موضوع با مطالعه‌ی مقالات برخی از محققان نظیر آبریک^۸ و همکاران^۹، بلومروزن و نیسان^۹، بایکار^{۱۰} و همکاران^۸ و هافمن^{۱۱} که به مرور تحقیقات مختلف درباره‌ی حراج‌های ترکیبی پرداخته‌اند، تأیید می‌شود. برای حراج‌های ترکیبی کاربردهای زیادی در پژوهش‌های مرتبط با موضوع گزارش شده است که حراج مستقیم بازه‌های زمانی فرود و پرواز هواپیما در فرودگاه^{۱۰}، بازه‌های زمانی تبلیغات در تلویزیون^{۱۱}، طیف‌های رادیویی^{۱۲} و حراج معکوس خدمات حمل‌ونقل بار^{۱۳} خدمات حمل‌ونقل عمومی^{۱۵} و خدمات رفع خاموشی‌های برق^{۱۶} از جمله‌ی این کاربردها هستند. برخی از محققان نظیر هونر^{۱۲} و همکاران^{۱۷}، متی^{۱۳} و همکاران^{۱۸} و ساندلم^{۱۴} و همکاران^{۱۹} گزارش داده‌اند که به کارگیری نوع معکوس حراج‌های ترکیبی یعنی مناقصه‌ی ترکیبی در فرایندهای تدارکات شرکت‌های مارس^{۱۵}، موتورولا^{۱۶} و پروکتور و گمبل^{۱۷} (به ترتیب) منجر به صرفه‌جویی‌های قابل توجهی در هزینه و زمان تدارکات آنها شده است. در فرایند تدارکات، یک خریدار وجود دارد که قرار است مجموعه‌ی اقلام را به صورت کارا (طبق برخی معیارها) خریداری کند و مجموعه‌ی

برون‌سپاری^۱ روشی برای تأمین کالاها و خدمات از منابع بیرونی تحت یک قرارداد مشخص است و به شرکت‌ها کمک می‌کند تا با تمرکز بر روی شایستگی‌ها و توانایی‌های اصلی خود بهتر عمل کنند و به‌طور هم‌زمان، کمبود مهارت یا تخصص خود را در زمینه‌هایی که قصد برون‌سپاری آنها را دارند، کاهش دهند.^{۱۱} یکی از مراحل بحرانی فرایند برون‌سپاری، انتخاب تأمین‌کنندگان^۲ است. زیرا یک تأمین‌کننده‌ی منتخب، همکاری نزدیکی با شرکت در طول مدت قرارداد برون‌سپاری خواهد داشت و در نتیجه این دو شریک مجبور خواهند بود یکدیگر را در شرایط خوب و بد پشتیبانی کنند.^{۱۲} انتخاب تأمین‌کنندگان می‌تواند به‌صورت یک مسئله‌ی تخصیص دیده شود که در آن مجموعه‌ی تأمین‌کنندگان بالقوه بر اساس معیارهای کمی و کیفی ارزیابی می‌شوند و بهترین زیر مجموعه از میان آنها برای تأمین اقلام مورد نیاز (اعم از کالاها و خدمات) تعیین می‌شود.^{۱۳}

حراج‌ها اعم از حراج مستقیم^۳ (مزابده) یا حراج معکوس^۴ (مناقصه) روش‌های محبوب برای تخصیص اقلام مختلف به چندین عامل برای بیشینه‌سازی درآمد و کمینه‌سازی هزینه هستند.^۵ در بین سازوکارهایی که برای حراج هم‌زمان چندین قلم از کالاها یا خدمات برگزار می‌شوند، سازوکار حراج ترکیبی^۵، پیشنهاددهندگان را قادر می‌سازد تا علاوه بر تک تک اقلام بر روی هر ترکیب (زیرمجموعه یا بسته)

* نویسنده مسئول

تاریخ: دریافت ۱۳۹۵/۱۰/۱۲، اصلاحیه ۱۳۹۶/۶/۱۵، پذیرش ۱۳۹۶/۸/۲۱.

DOI:10.24200/J65.2019.7078.1688

از تأمین‌کنندگان بالقوه وجود دارند که می‌توانند اقلام مورد نیاز خریدار را تأمین کنند. خریدار می‌تواند برای خرید اقلام مورد نیاز خود یک حراج معکوس (مناقصه) برگزار کند و در صورتی که بین تأمین اقلام مورد نیاز خریدار (مناقصه‌گزار) برای تأمین‌کنندگان بالقوه (پیشنهاددهندگان) روابط مکمل بودن وجود داشته باشد، مناقصه‌ی ترکیبی می‌تواند از یک طرف برای خریدار پرمفعت باشد و از طرف دیگر برای تأمین‌کنندگان بالقوه یک تخصیص کارا نتیجه دهد. زیرا در این حالت تأمین‌کنندگان بالقوه می‌توانند ترجیحات خود را بهتر بیان کنند و علاوه بر تک تک اقلام بر روی ترکیبات مختلف اقلام مورد مناقصه پیشنهاد دهند.^[۸] وجود رابطه‌ی مکمل بودن بین تأمین اقلام در یک زیرمجموعه‌ی (ترکیب) چندعضوی از اقلام مورد مناقصه بدین معنی است که هزینه‌ی تأمین آنها در کنار هم کمتر از مجموع هزینه‌های تأمین آنها به‌طور جداگانه است.

برندگان مناقصه‌ی ترکیبی با حل مسئله‌ی تعیین برندگان^{۱۸} تعیین می‌شوند که در اغلب مناقصات ترکیبی یک مسئله‌ی بهینه‌سازی ترکیبی^{۱۹} از نوع پیچیده^{۲۰} است.^[۲۱-۲۳] چالش محاسباتی مسئله‌ی تعیین برندگان و کاربردهای عملی وسیع آن انگیزه‌ی تحقیق بر روی روش‌های متنوع برای حل مدل‌های مختلف آن در پژوهش‌ها شده است. این روش‌ها شامل روش‌های دقیق و ابتکاری اند که توسط بایکلر،^[۲۲] سانداهلم^[۲۳] و وو و هائو^[۲۱، ۲۲] بررسی شده‌اند. روش‌های ابتکاری برای یافتن جواب‌های تقریبی در زمان محاسباتی قابل قبول طراحی می‌شوند که نمی‌توان به بهینگی جواب‌های به دست آمده توسط آنها اطمینان داشت. این روش‌ها اغلب زمانی مورد استفاده قرار می‌گیرند که نمی‌توان به جواب بهینه دست یافت یا نیازی به یافتن جواب بهینه نیست. برخی از الگوریتم‌های ابتکاری برای حل مسئله‌ی تعیین برندگان عبارت‌اند از: روش جستجوی محلی تصادفی^[۲۲، ۲۵] الگوریتم ترکیبی تیرید شبیه‌سازی شده^{۲۳} و شاخه و کران^[۲۴، ۲۶] الگوریتم ژنتیک^[۲۵، ۲۷] الگوریتم ترکیبی ژنتیک،^[۲۷] الگوریتم جستجوی ممنوع^{۲۶} مبتنی بر جابجایی،^[۲۸] الگوریتم جستجوی ممنوع چندهمسایگی^[۲۹] و الگوریتم جستجوی پراکنده.^[۲۷، ۳۰]

همچنین تحقیقات قابل توجهی برای ارائه‌ی روش‌های دقیق برای حل مسئله‌ی تعیین برندگان انجام شده است. اغلب الگوریتم‌های دقیق ارائه شده مبتنی بر روش شاخه و کران هستند. برخی از این روش‌ها عبارت‌اند از: روش جستجوی ساختاری حراج ترکیبی،^[۳۱] روش جستجوی چندواحدی حراج، ترکیبی^[۳۲] الگوریتم BOB،^[۳۲] الگوریتم CABOB^[۳۳] و روش شاخه و کران مبتنی بر برنامه‌ریزی خطی.^[۳۵] این الگوریتم‌ها از لحاظ تعیین کران‌های پایین و بالا، راهبردهای شاخه‌زنی، پیش‌پردازش و ... با یکدیگر تفاوت دارند. علاوه بر الگوریتم‌های دقیق ذکر شده، برای حل مدل‌های دیگر مسئله‌ی تعیین برندگان، روش‌های دیگری نظیر روش شاخه و برش،^[۳۶، ۳۷] روش شاخه و قیمت^[۳۷] و برنامه‌ریزی پویا^[۳۸] ارائه شده‌اند.

در این مقاله از سازوکار مناقصه‌ی ترکیبی ارائه شده توسط علائی و ستاک^[۳۰] برای انتخاب بهترین تأمین‌کنندگان به‌منظور تأمین اقلام مورد نیاز یک شرکت تولیدی یا خدماتی استفاده می‌شود. بنابراین سازوکار مناقصه‌ی ترکیبی و مسئله‌ی تعیین برندگان متناظر با آن جزء نوآوری‌های این مقاله نیستند. مسئله‌ی تعیین برندگان متناظر با سازوکار مناقصه‌ی ترکیبی مورد نظر، یک مسئله‌ی بهینه‌سازی ترکیبی است که نه تنها حل این مسئله بلکه یافتن جواب موجه برای آن نیز پیچیده است.^[۳۰] در پژوهش‌های پیشین مناقصات ترکیبی، تنها روش حل ارائه شده برای این مدل از مسئله، روش فراابتکاری جستجوی پراکنده بوده است که توسط علائی و ستاک^[۳۰] ارائه شده است. در این مقاله، از یک روش دقیق دومرحله‌ی مبتنی بر ساختار مسئله برای کاهش مدت زمان لازم برای حل این مسئله استفاده می‌شود که ترکیبی از الگوریتم

ژنتیک و روش تجزیه‌ی دنتزیگ - ولف^{۳۱} است. الگوریتم فراابتکاری ژنتیک برای یافتن جواب موجه و نزدیک بهینه‌ی مسئله ارائه می‌شود که خروجی آن نقطه‌ی شروع روش مبتنی بر تجزیه‌ی دنتزیگ - ولف است و روش تجزیه‌ی دنتزیگ - ولف نیز یک روش دقیق و پیشرفته است که با توجه به ساختار بلوکی - قطری^{۳۲} ماتریس ضرایب محدودیت‌های مسئله برای تجزیه‌ی مسئله و یافتن جواب بهینه‌ی مسئله در مدت زمان کمتر ارائه شده است.

ساختار مقاله بدین صورت است که در بخش ۲، به شرح سازوکار مناقصه‌ی ترکیبی برای انتخاب بهترین تأمین‌کنندگان برای تأمین اقلام مورد نیاز یک شرکت پرداخته می‌شود. در بخش ۳، فرمول‌بندی مسئله‌ی تعیین برندگان متناظر با این سازوکار ارائه می‌شود و روش دومرحله‌ی ارائه شده برای حل این مسئله در بخش ۴ شرح داده می‌شود. عملکرد روش ارائه شده با حل چندین نمونه‌ی تصادفی از مسئله‌ی تعیین برندگان مناقصه‌ی ترکیبی ارزیابی می‌شود و نتایج محاسباتی در بخش ۵ نمایش داده می‌شود و بالاخره در بخش ۶، نتیجه‌گیری به همراه پیشنهادهایی برای تحقیقات آتی در این زمینه ارائه می‌شود.

۲. سازوکار مناقصه‌ی ترکیبی

فرض کنید یک شرکت تولیدی یا خدماتی تصمیم بر برون‌سپاری تأمین برخی از اقلام مورد نیاز خود (اعم از کالاها و خدمات) داشته باشد. همچنین فرض کنید بین تأمین برخی اقلام برای تأمین‌کنندگان بالقوه به دلیل صرفه‌جویی نسبت به مقیاس،^{۳۳} روابط مکمل بودن وجود داشته باشد و در نتیجه شرکت به عنوان خریدار در مرحله‌ی انتخاب تأمین‌کنندگان از مناقصه‌ی ترکیبی استفاده کند. همان‌طور که در مقدمه اشاره شد، در مناقصه‌ی ترکیبی پیشنهاددهندگان می‌توانند علاوه بر تک تک اقلام بر روی ترکیبات یا بسته‌های مختلف اقلام مورد مناقصه پیشنهاد دهند و ترجیحات خود را بر روی آنها بیان کنند که این می‌تواند منجر به هزینه‌ی کمتر برای خریدار و تخصیص کارا تر به پیشنهاددهندگان یعنی تأمین‌کنندگان بالقوه شود. برای مثال فرض کنید هزینه‌ی پیشنهادی تأمین‌کننده بالقوه‌ی ۱ برای تأمین هر واحد از قلم ۱، ۱۰۰۰ ریال و هزینه‌ی پیشنهادی تأمین‌کننده‌ی بالقوه‌ی ۲ برای تأمین هر واحد از قلم ۲، ۱۵۰۰ ریال باشد. همچنین فرض کنید بین تأمین این دو قلم برای تأمین‌کننده‌ی بالقوه‌ی ۳ به دلیل صرفه‌جویی نسبت به مقیاس (در تولید یا ارائه‌ی خدمات) رابطه‌ی مکمل بودن وجود داشته باشد و هزینه‌ی پیشنهادی وی برای این دو قلم در کنار هم، ۲۳۰۰ ریال باشد. واضح است که پذیرفتن پیشنهاد تأمین‌کننده‌ی بالقوه‌ی ۳ کمترین هزینه را برای خریدار و کارا ترین تخصیص را برای تأمین‌کنندگان بالقوه در پی خواهد داشت. قبل از برگزاری مناقصه‌ی ترکیبی، شرکت خریدار به عنوان مناقصه‌گزار مشخصات فنی و کیفی مطلوب و بیشینه‌ی هزینه‌ی قابل قبول برای تأمین هر یک از اقلام مورد مناقصه را تعیین می‌کند و در اطلاعیه‌ی مناقصه و جلسه‌ی توجیهی قبل از برگزاری مناقصه به اطلاع داوطلبان شرکت در مناقصه می‌رساند و به آنها اعلام می‌کند که فقط در صورتی که قادر به تأمین اقلام مورد مناقصه با شرایط ذکر شده در اطلاعیه‌ی مناقصه هستند، مجاز به شرکت در مناقصه و ارائه‌ی پیشنهاد هزینه‌ی تأمین بر روی ترکیب‌های (زیرمجموعه‌های) مختلف اقلام مورد مناقصه خواهند بود.^[۳۰] سازوکار مناقصه‌ی ترکیبی با مجموعه‌ی قواعد مرتبط با نحوه‌ی پیشنهاددهی^{۳۴} و تعیین برندگان مشخص می‌شود^[۹] که در این مقاله فرض می‌شود این قواعد به‌صورت زیر توسط مناقصه‌گذار تعیین شده‌اند:

- مناقصه‌ی ترکیبی به صورت تک‌مرحله‌ی برگزار می‌شود.

• x_{jk} : متغیر تصمیم صفر و یک مرتبط با رد یا پذیرش پیشنهاد k تأمین‌کننده j بالقوه

مسئله تعیین برندگان در مناقصه ترکیبی برای انتخاب بهترین تأمین‌کنندگان از بین مجموعه تأمین‌کنندگان بالقوه با هدف کمینه سازی هزینه‌های تدارکات شرکت به صورت زیر خواهد بود که شامل $\sum_{j \in J} b_j$ متغیر تصمیم $m + n$ محدودیت است.

$$\min \quad Cost = \sum_{j \in J} \sum_{k \in K_j} c_{jk} x_{jk}$$

S.t.

$$\sum_{j \in J} \sum_{k \in K_j} a_{ijk} x_{jk} = 1 \quad \forall i \in I$$

$$\sum_{k \in K_j} x_{jk} \leq 1 \quad \forall j \in J$$

$$x_{jk} \in \{0, 1\} \quad \forall j \in J, \forall k \in K_j \quad (1)$$

در مسئله فوق، محدودیت‌های مساوی‌های محدودیت‌های تخصیص نامیده می‌شوند، تضمین می‌کنند که تأمین هر قلم مورد مناقصه فقط به یک تأمین‌کننده بالقوه تخصیص یابد. همچنین محدودیت‌های کمتر مساوی تضمین می‌کنند که حداکثر یکی از پیشنهادها را هر تأمین‌کننده بالقوه مورد پذیرش قرار گیرد. این محدودیت‌ها در پژوهش‌های مرتبط با حراج‌های ترکیبی (اعم از مستقیم و معکوس)، محدودیت‌های XOR [۲۵] نامیده می‌شوند. [۲۹] ساندهلیم و همکاران [۲۰] نشان داده‌اند که یافتن جواب موجه و حل مسئله تعیین برندگان در مناقصه ترکیبی که به صورت فوق فرمول‌بندی شده است با یا بدون در نظر گرفتن محدودیت‌های XOR پیچیده است. اگرچه تأیید موجه بودن یک جواب برای یک مسئله پیچیده در زمان چندجمله‌یی قابل انجام است اما زمان مورد نیاز برای حل این نوع مسائل با استفاده از الگوریتم‌های شناخته شده تابعی‌نمایی از اندازه‌ی آنهاست و روش شناخته شده‌یی برای حل سریع این نوع مسائل وجود ندارد. [۴۰] بنابراین استفاده از روش‌های دقیق برای حل نمونه‌های بزرگ مسئله تعیین برندگان در مناقصه ترکیبی مستلزم صرف زمان زیادی است و نیاز به استفاده از روش‌های پیشرفته برای کاهش زمان حل آن وجود دارد.

۴. روش حل مسئله تعیین برندگان

برای حل مسئله تعیین برندگان در مناقصه ترکیبی از یک روش دومرحله‌یی استفاده می‌شود. بدین ترتیب که در مرحله اول از یک الگوریتم ژنتیک مبتنی بر ساختار مسئله برای یافتن جواب موجه و نزدیک بهینه مسئله استفاده می‌شود و در مرحله دوم با به کارگیری روشی مبتنی بر تجزیه‌ی دنتزیگ - ولف و شروع از جواب به دست آمده با الگوریتم ژنتیک سعی می‌شود جواب بهینه مسئله تعیین برندگان در مناقصه ترکیبی به دست آید.

پس از تعیین برندگان، اگر یکی از برندگان به هر دلیلی از انعقاد قرارداد یا تضامین مربوطه سر باز زد، نمی‌توان این مشکل را با حل مجدد مسئله با حذف پیشنهادها برنده متخلف حل کرد. زیرا ممکن است جواب دیگری به دست آید و وضعیت تأمین‌کنندگان بالقوه از لحاظ برنده شدن یا نحوه تخصیص اقلام تغییر کند که این موضوع ممکن است مناقصه‌گذار را از لحاظ قانونی دچار مشکل کند. یکی از روش‌های برخورد با این حالت، عدم تغییر در تخصیص فعلی و تعیین

تأمین هر یک از اقلام مورد مناقصه غیرقابل تقسیم است. به عبارت دیگر تأمین هر قلم مورد مناقصه فقط به یک تأمین‌کننده بالقوه قابل تخصیص است.

تأمین‌کنندگان بالقوه می‌توانند علاوه بر پیشنهاددهی بر روی تک‌تک اقلام، چندین پیشنهاد بر روی ترکیبات مختلف آنها ارائه دهند و هر پیشنهاد ترکیبی شامل زیرمجموعه‌یی از اقلام مورد مناقصه و هزینه‌ی کل پیشنهادی تأمین‌کننده بالقوه برای تأمین آن است.

لازم است تأمین‌کنندگان بالقوه در زمان پیشنهاددهی، بیشینه‌ی هزینه تعیین شده توسط مناقصه‌گذار برای تأمین هر یک از اقلام مورد مناقصه را در نظر داشته باشند.

حداکثر یکی از پیشنهادها را هر یک از تأمین‌کنندگان بالقوه در فرایند تعیین برندگان پذیرفته می‌شود.

۳. مسئله تعیین برندگان

پس از این‌که هر یک از تأمین‌کنندگان بالقوه، پیشنهادها را برای تأمین ترکیبات مختلف اقلام مورد مناقصه ارائه کردند، نوبت به انتخاب بهترین تأمین‌کنندگان از میان مجموعه تأمین‌کنندگان بالقوه می‌رسد که این کار با حل مسئله تعیین برندگان انجام می‌شود. طبق قواعد مناقصه، فرضیات مسئله بدین شکل خواهد بود که تعیین برندگان در مناقصه ترکیبی طوری انجام می‌شود که حداکثر یکی از پیشنهادها را هر تأمین‌کننده بالقوه پذیرفته شود و نیز تأمین هر قلم مورد مناقصه فقط به یک تأمین‌کننده بالقوه تخصیص یابد. البته چندین قلم مورد مناقصه می‌تواند به هر یک از تأمین‌کنندگان بالقوه تخصیص یابد. نمادگذاری زیر را در نظر بگیرید:

- m : تعداد اقلام مورد مناقصه
- $I = \{1, 2, \dots, m\}$: مجموعه اندیس‌گذار اقلام مورد مناقصه
- i : اندیس اقلام مورد مناقصه
- C_i^{\max} : بیشینه هزینه قابل پیشنهاد برای تأمین قلم i
- n : تعداد تأمین‌کنندگان بالقوه (پیشنهاددهندگان)
- $J = \{1, 2, \dots, n\}$: مجموعه اندیس‌گذار تأمین‌کنندگان بالقوه
- j : اندیس تأمین‌کنندگان بالقوه
- b_j : تعداد پیشنهادها تأمین‌کننده j بالقوه
- $K_j = \{1, 2, \dots, b_j\}$: مجموعه اندیس‌گذار پیشنهادها تأمین‌کننده j بالقوه

- k : اندیس پیشنهادها تأمین‌کنندگان بالقوه
- $ZK_j = \{0, 1, \dots, b_j\}$
- I_{jk} : زیرمجموعه‌یی از مجموعه اقلام مورد مناقصه در پیشنهاد k تأمین‌کننده j بالقوه

$$a_{ijk} = \begin{cases} 1, & i \in I_{jk} \\ 0, & o.w. \end{cases}$$

- c_{jk} : هزینه پیشنهادی تأمین‌کننده j بالقوه j برای تأمین اقلام موجود در پیشنهاد k وی

می‌شود. سپس برای برقراری محدودیت‌های تخصیص، از بین پیشنهاد‌های سایر تأمین‌کنندگان بالقوه، پیشنهاد‌هایی که اقلام آنها با اقلام تخصیص یافته اشتراک دارند، حذف می‌شوند. همچنین برای برقراری محدودیت‌های XOR، بقیه پیشنهاد‌های تأمین‌کننده منتخب حذف می‌شوند. این فرایند تا تخصیص تمام اقلام مورد مناقصه به تأمین‌کنندگان بالقوه ادامه می‌یابد. ایجاد جمعیت اولیه که شامل کروموزوم‌های متناظر با جواب‌های موجه مسئله مورد نظر ۱ است، یکی از نوآوری‌های این تحقیق است.

ارزیابی برازندگی^{۴۲}: برازندگی کروموزوم Y در جمعیت به دلیل این‌که مسئله از نوع کمینه‌سازی است به صورت زیر محاسبه می‌شود که برابر با قرینه مقدار تابع هدف جواب متناظر با آن است.

$$Fit(Y) = - \sum_{j \in J | y_j \neq 0} c_{j,y_j} \quad (3)$$

پس از ارزیابی و تعیین برازندگی، کروموزوم‌ها در جمعیت بر اساس مقدار برازندگی به صورت نزولی مرتب می‌شوند.

تولید مثل: مرحله تولید مثل در الگوریتم ژنتیک شامل انتخاب دو کروموزوم والد غیرتکراری از بین کروموزوم‌های موجود در جمعیت و اعمال عملگرهای جابه‌جایی و جهش بر روی آنهاست. برای انتخاب کروموزوم‌های والد از روش تورنمنت دودویی^{۴۳} استفاده می‌شود. در این روش برای انتخاب هر کروموزوم والد، یک زوج از کروموزوم‌های موجود در جمعیت به طور تصادفی انتخاب می‌شوند و از میان آنها کروموزوم با مقدار برازندگی بزرگتر به عنوان کروموزوم والد انتخاب می‌شود. پس از انتخاب کروموزوم‌های والد، عملگر جابه‌جایی یکنواخت بر روی آنها اعمال می‌شود. فرض کنید Y' و Y'' دو کروموزوم والد منتخب برای تولید کروموزوم فرزند Y باشند. به ازای هر $j \in J$ عددی تصادفی با توزیع یکنواخت از بازه $(0, 1)$ تولید می‌شود و در صورتی که این عدد کوچک‌تر یا مساوی 0.75 باشد، مقدار y_j برابر با y'_j و در غیر این صورت برابر با y''_j قرار داده می‌شود. همچنین برای حفظ تنوع جمعیتی^{۴۴} از عملگر جهش تصادفی ساده با احتمال p_m بر روی کروموزوم فرزند استفاده می‌شود. بدین ترتیب که به ازای هر $j \in J$ عددی تصادفی با توزیع یکنواخت از بازه $(0, 1)$ تولید می‌شود و در صورتی که این عدد کوچک‌تر از یا مساوی p_m باشد، مقدار y_j برابر با یک عدد تصادفی با توزیع یکنواخت از مجموعه $ZK_j \setminus \{y_j\}$ قرار داده می‌شود.

عملگر تعمیر: با توجه به این‌که کروموزوم فرزند ممکن است متناظر با یک جواب غیرموجه باشد، از یک عملگر تعمیر برای تبدیل آن به یک کروموزوم متناظر با یک جواب موجه استفاده می‌شود. ابتدا به ازای هر $i \in I$ مقدار سمت چپ محدودیت تخصیص i یعنی $LHS_i(Y)$ را محاسبه و $\delta_i(Y)$ را به صورت زیر تعریف می‌کنیم:

$$\delta_i(Y) = \begin{cases} 1 & LHS_i(Y) \geq 1 \\ 0 & LHS_i(Y) = 0 \end{cases} \quad \forall i \in I \quad (4)$$

سپس گام‌های زیر را برای تعمیر کروموزوم فرزند Y بر می‌داریم:

- گام ۱. قرار دهید: $S := J$.
- گام ۲. عدد تصادفی r با توزیع یکنواخت از مجموعه S را انتخاب کنید و قرار دهید: $S := S \setminus \{r\}$.

- گام ۳. اگر $y_r \neq 0$ تغییر مقدار آن به صفر تغییری در مقدار $\delta_i(Y)$ ایجاد نمی‌کند، قرار دهید: $y_r := 0$.

جایگزین (هایی) برای برنده متخلف از بین تأمین‌کنندگان بالقوه‌ی بازنده است. بدین ترتیب که تأمین‌کنندگان بازنده که بر روی زیرمجموعه‌های مختلف اقلام تخصیص یافته به برنده متخلف پیشنهاد داده‌اند، شناسایی و سایر پیشنهاد‌های آنها حذف می‌شود و یک مسئله‌ی تعیین برندگان با اقلام کمتر و تأمین‌کنندگان بالقوه‌ی کمتر حل می‌شود که نتیجه‌ی آن تأثیری در وضعیت برندگان قبلی غیر از برنده متخلف نخواهد داشت. در ادامه به شرح روش دو مرحله‌ی ارائه شده برای حل دقیق مسئله‌ی ۱ می‌پردازیم.

۱.۴. الگوریتم ژنتیک

الگوریتم ژنتیک یک روش فراابتکاری^{۴۶} است که در سال ۱۹۷۵ توسط هالند^{۴۷} ارائه شده و جزء مجموعه‌ی الگوریتم‌های تکاملی^{۴۸} است که با به کارگیری روش‌های برگرفته از تکامل طبیعی نظیر انتخاب، جابه‌جایی،^{۴۹} و جهش^{۴۰} بر روی جمعیتی از جواب‌ها جواب‌های قابل قبول و نزدیک بهینه‌ی را برای مسائل بهینه‌سازی مختلف نتیجه می‌دهد.^{۴۱} در ادامه به شرح جزئیات الگوریتم ژنتیک مبتنی بر ساختار مسئله‌ی تعیین برندگان در مناقصه‌ی ترکیبی که برای یافتن جواب موجه نزدیک بهینه‌ی آن ارائه شده است، پرداخته می‌شود.

نحوه‌ی نمایش جواب‌ها: جواب X برای مسئله‌ی تعیین برندگان در مناقصه‌ی ترکیبی با کروموزوم Y ^{۴۱} نمایش داده می‌شود که بیانگر مشخصات یک فرد در جمعیت است. این کروموزوم شامل n ژن است. به عبارت دیگر $Y = (y_1, y_2, \dots, y_n)$ که در آن $y_j \in ZK_j$ مقدار غیرصفر برای y_j بدین معنی است که تأمین‌کننده‌ی بالقوه‌ی j یکی از برندگان مناقصه‌ی ترکیبی است و مقدار y_j اندیس پیشنهاد پذیرفته شده‌ی وی را نشان می‌دهد. با این نحوه‌ی نمایش، برقراری محدودیت‌های XOR تضمین می‌شود.

ایجاد جمعیت اولیه: جمعیت اولیه با N کروموزوم غیرتکراری به روش تصادفی ایجاد می‌شود. هر یک از این کروموزوم‌ها متناظر با یک جواب موجه مسئله‌اند. قبل از بیان نحوه‌ی ایجاد کروموزوم Y ، مقدار سمت چپ محدودیت تخصیص i به ازای جواب متناظر با کروموزوم Y را به صورت زیر تعریف می‌کنیم:

$$LHS_i(Y) = \sum_{j \in J | y_j \neq 0} a_{ij}, y_j \quad \forall i \in I \quad (2)$$

تولید کروموزوم Y شامل چندین گام است که عبارت‌اند از:

- گام ۱. قرار دهید: $S := J$.
- گام ۲. به ازای هر $r \in S$ قرار دهید: $B_r := K_j$.
- گام ۳. عدد تصادفی r با توزیع یکنواخت از مجموعه S را انتخاب کنید و قرار دهید: $S := S \setminus \{r\}$.
- گام ۴. مقدار ژن y_r در کروموزوم Y را با تولید یک عدد تصادفی با توزیع یکنواخت از مجموعه B_r تعیین کنید.
- گام ۵. به ازای هر $r \in S$ و هر $k \in B_r$ اگر $k \in B_r$ قرار دهید: $B_r := B_r \setminus \{k\}$.
- گام ۶. به ازای هر $r \in S$ اگر B_r تهی باشد، قرار دهید: $S := S \setminus \{r\}$.
- گام ۷. به ازای هر $i \in I$ اگر $LHS_i(Y) = 1$ متوقف شوید و گرنه به گام ۳ بروید.

به بیان ساده‌تر، برای ایجاد یک جواب موجه برای مسئله یکی از تأمین‌کنندگان بالقوه به تصادف انتخاب می‌شود و یکی از پیشنهاد‌های وی به تصادف انتخاب و پذیرفته

گام ۴. اگر S ناتهی باشد، به گام ۲ وگرنه به گام ۵ بروید.

گام ۵. به ازای هر $i \in I$ قرار دهید: $R_i := \emptyset$.

گام ۶. به ازای هر $j \in J$ اگر $y_j \neq 0$ به ازای هر $i \in I_{j, y_j}$ قرار دهید $R_i := R_i \cup \{(j, y_j)\}$.

گام ۷. قرار دهید $L := \emptyset$ و به ازای هر $i \in I$ اگر $LHS_i(Y) > 1$ قرار دهید: $L := L \cup \{i\}$.

گام ۸. اگر L تهی باشد به گام ۱۱ بروید وگرنه عدد تصادفی l با توزیع یکنواخت از مجموعه L را انتخاب کنید و قرار دهید: $L := L \setminus \{l\}$.

گام ۹. یکی از اعضای R_i را به تصادف انتخاب کنید و با فرض این که این عضو (r, y_r) باشد، قرار دهید: $y_r := 0$ و به ازای هر $i \in I$ $LHS_i(Y)$ را بروزرسانی کنید.

گام ۱۰. به ازای هر $i \in I_{r, y_r}$ قرار دهید: $R_i := R_i \cup \{(r, y_r)\}$ و به گام ۷ بروید.

گام ۱۱. اگر به ازای هر $i \in I$ $LHS_i(Y) = 1$ توقف کنید وگرنه قرار دهید: $A := \emptyset$ و به ازای هر $j \in J$ که $y_j = 0$ و هر $k \in K_j$ اگر با قرار دادن $y_j := k$ مقدار هیچ یک از $LHS_i(Y)$ ها بزرگ تر از یک نشود، قرار دهید: $A := A \cup \{(j, k)\}$.

گام ۱۲. اعضای A را براساس نسبت $c_{jk} / \sum_{i \in I_{jk}} c_i^{\max}$ به صورت صعودی مرتب سازی کرده و با فرض این که اولین عضو در فهرست مرتب سازی شده (\bar{j}, \bar{k}) باشد، قرار دهید $\bar{y} := \bar{k}$ و به ازای هر $i \in I$ $LHS_i(Y)$ را بروزرسانی کنید و به گام ۱۱ برگردید.

به عبارت دیگر با استفاده از عملگر تعمیر که یکی دیگر از نوآوری های این تحقیق است، برای تعمیر کروموزوم متناظر با یک جواب غیرموجه، یک جای گشت تصادفی از برندگان ایجاد می شود و در صورتی که رد پیشنهاد پذیرفته شده ی هر برنده در وضعیت تخصیص اقلام مورد مناقصه تغییری ایجاد نکند، پیشنهاد وی از مجموعه ی پیشنهاد های پذیرفته شده حذف می شود. در یک جواب غیرموجه برخی از اقلام بیش از یک بار تخصیص یافته اند که فرایند زیر تا زمانی که هیچ قلمی در وضعیت چند بار تخصیص باقی نماند، تکرار می شود:

• اقلام با وضعیت چند بار تخصیص شناسایی می شوند و پس از انتخاب تصادفی یکی از این اقلام، یکی از پیشنهاد های پذیرفته شده ی متناظر با آن به تصادف حذف می شود.

سپس اگر اقلام تخصیص نیافته ی وجود داشته باشند، پیشنهاد های تأمین کنندگان بازنده که منجر به تخصیص دوباره ی اقلام نمی شوند، شناسایی می شوند و برای هر یک از این پیشنهاد ها نسبت هزینه ی پیشنهادی به مجموع بیشینه ی هزینه ی تعیین شده برای اقلام محاسبه می شود و پیشنهاد با کمینه ی این نسبت برای پذیرش انتخاب می شود. این فرایند تا زمانی که همه ی اقلام به تأمین کنندگان بالقوه تخصیص یابند، تکرار می شود.

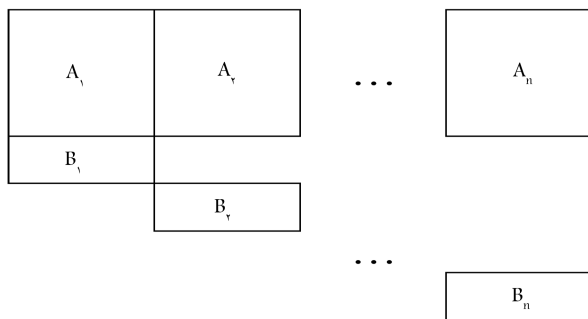
جایگزینی: بعد از مرحله ی تولید مثل و اعمال عملگر تعمیر بر روی کروموزوم فرزند، برازندگی آن محاسبه می شود و در صورت بزرگ تر بودن برازندگی آن از کمترین برازندگی در جمعیت و غیرتکراری بودن آن، جایگزین کروموزوم با کمترین برازندگی می شود و مرتب سازی جزئی در جمعیت انجام می شود.

شرط توقف: تعداد تکرارهای الگوریتم ژنتیک به صورت پیش فرض برابر با ۱۰۰۰۰ تکرار در نظر گرفته می شود و اگر بهترین جواب به دست آمده در ۱۰۰۰ تکرار اخیر بدون تغییر باقی بماند، الگوریتم ژنتیک متوقف می شود.

۲.۴. روش مبتنی بر تجزیه ی دنتزیگ - ولف

روش های مختلفی برای حل دقیق مسائل برنامه ریزی خطی صفر و یک استفاده می شود که از جمله ی این روش ها می توان به روش های شاخه و کران، شاخه و برش و شمارش ضمنی^{۴۵} اشاره کرد. اما با توجه به این که پیچیدگی حل مسائل برنامه ریزی صفر و یک، تابعی نمایی از تعداد متغیرهای تصمیم است، استفاده از این روش ها برای حل دقیق نمونه های بزرگ این نوع از مسائل، مستلزم صرف زمان زیادی است. روش تجزیه ی دنتزیگ - ولف یکی از روش های پیشرفته است که توسط دنتزیگ و ولف^[۴۲] برای حل نمونه های بزرگ مسائل برنامه ریزی خطی که ساختار ماتریس ضرایب محدودیت های آنها از نوع بلوکی - قطری است، ارائه شده و برای حل مسائل برنامه ریزی خطی صفر و یک نیز قابل استفاده است. این روش، مسئله ی مورد بررسی را با استفاده از اصل تجزیه^{۴۶} به یک مسئله ی کاهش یافته و چندین زیرمسئله تجزیه می کند. راهبرد این روش، تبادل اطلاعات بین مسئله ی کاهش یافته^{۴۷} و زیرمسئله ها تا رسیدن به جواب بهینه ی مسئله ی اصلی است. بدین صورت که مسئله ی کاهش یافته در هر تکرار مجموعه یی از ضرایب هزینه را روزآمد می کند و به زیرمسئله ها انتقال می دهد و براساس این ضرایب هزینه، ستون جدیدی از یکی از زیرمسئله ها را به عنوان ستون ورودی به ماتریس پایه دریافت می کند. بدین دلیل، روش تجزیه ی دنتزیگ - ولف مبتنی بر روش تولید ستون^{۴۸} است.^[۴۳]

نمونه های واقعی مسئله ی تعیین برندگان مناقصه ی ترکیبی شامل تعداد زیادی از متغیرهای تصمیم است. این موضوع بدین دلیل است که در مناقصه ی ترکیبی پیشنهاد دهندگان می توانند بر روی تمام ترکیبات اقلام مورد مناقصه پیشنهاد دهند. همچنین ساختار ماتریس ضرایب محدودیت های این مسئله از نوع بلوکی - قطری است. بنابراین می توان برای حل مسئله ی تعیین برندگان در مناقصه ی ترکیبی از روش تجزیه ی دنتزیگ - ولف استفاده کرد. شکل ۱، ساختار ماتریس ضرایب محدودیت های مسئله ی تعیین برندگان در مناقصه ی ترکیبی را نشان می دهد. در این شکل، بلوک A_j بخشی از ماتریس ضرایب محدودیت های تخصیص است که شامل ستون های متغیرهای تصمیم صفر و یک مربوط به پیشنهاد های پیشنهاد دهنده ی j است. به عبارت دیگر بلوک A_j در مسئله شامل b_j ستون است که ستون k آن به



شکل ۱. ساختار بلوکی - قطری ماتریس ضرایب محدودیت های مسئله ی تعیین برندگان در مناقصه ی ترکیبی.

صورت زیر نوشته می‌شود:

$$A_{jk} = [a_{1jk} \quad a_{2jk} \quad \dots \quad a_{mj k}]^T \quad (5)$$

همچنین بلوک B_j که به صورت قطری در ماتریس ضرایب محدودیت‌های مسئله‌ی تعیین برندگان مناقصه‌ی ترکیبی ظاهر شده است، متناظر با محدودیت XOR بین پیشنهادهای پیشنهاددهنده‌ی j است.

۱.۲.۴. تجزیه‌ی مسئله‌ی تعیین برندگان

روش تجزیه‌ی دنتزیگ - ولف، مسئله‌ی تعیین برندگان را به یک مسئله‌ی کاهش‌یافته n زیرمسئله تجزیه می‌کند. مسئله‌ی کاهش یافته فقط شامل محدودیت‌های تخصیص (بلوک‌های A_j در کنار هم) است که به صورت زیر نوشته می‌شود:

$$\min \quad Cost = \sum_{j \in J} \sum_{k \in K_j} c_{jk} x_{jk}$$

$$S.t \quad \sum_{j \in J} \sum_{k \in K_j} a_{ijk} x_{jk} = 1 \quad \forall i \in I \quad (6)$$

همچنین زیرمسئله‌ی j شامل محدودیت زام XOR (بلوک B_j) و محدودیت‌های صفر و یک بودن متغیرهای تصمیم مربوط به پیشنهادهای پیشنهاددهنده‌ی j است:

$$\sum_{k \in K_j} x_{jk} \leq 1$$

$$x_{jk} \in \{0, 1\} \quad \forall k \in K_j \quad (7)$$

طبق قضیه‌ی نمایش^{۴۹} با توجه به این‌که ناحیه‌ی موجه زیرمسئله‌ی زکران‌دار است، هر نقطه در آن به صورت ترکیب محدب^{۵۰} نقاط رأسی آن نوشته می‌شود.^[۴۳] از طرف دیگر در ناحیه‌ی موجه زیرمسئله‌ی j ، نقطه‌ی غیر رأسی وجود ندارد و فقط شامل $1 + b_j$ نقطه‌ی رأسی b_j بعدی است که به صورت زیر نوشته می‌شوند:

$$x_j^{(0)} = \begin{bmatrix} 0 \\ 0 \\ \vdots \\ 0 \end{bmatrix}, x_j^{(1)} = \begin{bmatrix} 1 \\ 0 \\ \vdots \\ 0 \end{bmatrix}, \dots, x_j^{(b_j)} = \begin{bmatrix} 0 \\ 0 \\ \vdots \\ 1 \end{bmatrix} \quad (8)$$

در نتیجه، ضرایب ترکیب محدب نقاط رأسی فوق از نوع صفر و یک خواهند بود و خواهیم داشت:

$$x_j = \begin{bmatrix} x_{j1} \\ x_{j2} \\ \vdots \\ x_{jb_j} \end{bmatrix} = \sum_{k \in ZK_j} \lambda_{jk} x_j^{(k)} = \begin{bmatrix} \lambda_{j1} \\ \lambda_{j2} \\ \vdots \\ \lambda_{jb_j} \end{bmatrix}$$

$$\sum_{k \in ZK_j} \lambda_{jk} = 1$$

$$\lambda_{jk} \in \{0, 1\} \quad \forall k \in ZK_j \quad (9)$$

بنابراین، مسئله‌ی کاهش یافته به صورت زیر تغییر شکل می‌یابد:

$$\min \quad Cost = \sum_{j \in J} \sum_{k \in ZK_j} c_{jk} \lambda_{jk}$$

$$S.t. \quad \sum_{j \in J} \sum_{k \in ZK_j} a_{ijk} \lambda_{jk} = 1 \quad \forall i \in I$$

$$\sum_{k \in ZK_j} \lambda_{jk} = 1 \quad \forall j \in J$$

$$\lambda_{jk} \in \{0, 1\} \quad \forall j \in J, \forall k \in ZK_j \quad (10)$$

که در آن:

$$c_{j0} = 0 \quad \forall j \in J$$

$$a_{ij0} = 0 \quad \forall i \in I, \forall j \in J \quad (11)$$

همچنین زیرمسئله‌ی j به صورت زیر نوشته می‌شود:

$$\min \quad Z_j = \sum_{k \in ZK_j} \hat{c}_{jk} \lambda_{jk}$$

$$S.t \quad \sum_{k \in K_j} \lambda_{jk} \leq 1$$

$$\sum_{k \in ZK_j} \lambda_{jk} = 1$$

$$\lambda_{jk} \in \{0, 1\} \quad \forall k \in ZK_j \quad (12)$$

که در آن \hat{c}_{jk} ضریب هزینه‌ی کاهش یافته‌ی^{۵۱} متغیر λ_{jk} است که مقدار آن با حل آزادسازی خطی^{۵۲} مسئله‌ی کاهش یافته قابل محاسبه است. شکل ساده شده‌ی زیرمسئله‌ی j به صورت زیر نوشته می‌شود:

$$Z_j = \min_{k \in K_j} \hat{c}_{jk} \quad (13)$$

۲.۲.۴. گام‌های روش مبتنی بر تجزیه‌ی دنتزیگ - ولف

در ادامه به شرح گام‌های روش مبتنی بر تجزیه‌ی دنتزیگ - ولف برای حل دقیق مسئله - یکی دیگر از نوآوری‌های این تحقیق - می‌پردازیم.

گام ۱. ماتریس پایه‌ی مربوط به جواب موجه آغازین یا بهبود یافته‌ی مسئله‌ی کاهش یافته را تشکیل می‌دهیم. تعداد متغیرهای پایه برابر با تعداد محدودیت‌های مسئله‌ی کاهش یافته یعنی $m + n$ است که برای جواب موجه آغازین یا بهبود یافته‌ی مسئله‌ی کاهش یافته، m متغیر مصنوعی محدودیت‌های تخصیص با مقدار صفر و n متغیر λ_{jk} با مقدار ۱ (یکی از λ_{jk} ها به ازای هر $j \in J$ با توجه به جواب موجه)، مجموعه‌ی متغیرهای پایه را تشکیل می‌دهند. بنابراین ستون‌های متغیرهای پایه‌ی مذکور، ستون‌های ماتریس پایه‌ی مربوط به جواب موجه آغازین یا بهبود یافته‌ی مسئله‌ی کاهش یافته خواهند بود.

گام ۲. آزادسازی خطی مسئله‌ی کاهش یافته را با روش سیمپلکس اصلاح شده حل می‌کنیم. ضرایب تابع هدف متغیرهای مصنوعی، عددی بزرگ در نظر گرفته می‌شوند تا اجازه‌ی گرفتن مقادیر بزرگ‌تر از صفر را نداشته باشند.

جدول ۱. اندازه‌های مختلف برای نمونه‌های مسئله.

| اندازه‌ی مسئله | تعداد ارقام | تعداد کنندگان بالقوه | تعداد پیشنهاددهی هر تأمین کننده‌ی بالقوه |
|----------------|-------------|----------------------|--|
| ۱ | ۲۰ | ۱۰۰ | ۳ یا ۶ یا ۱۰ یا ۱۵ |
| ۲ | ۳۰ | ۱۰۰ | ۳ یا ۶ یا ۱۰ یا ۱۵ |
| ۳ | ۴۰ | ۱۰۰ | ۳ یا ۶ یا ۱۰ یا ۱۵ |
| ۴ | ۲۰ | ۲۵۰ | ۳ یا ۶ یا ۱۰ یا ۱۵ |
| ۵ | ۳۰ | ۲۵۰ | ۳ یا ۶ یا ۱۰ یا ۱۵ |
| ۶ | ۴۰ | ۲۵۰ | ۳ یا ۶ یا ۱۰ یا ۱۵ |
| ۷ | ۲۰ | ۵۰۰ | ۳ یا ۶ یا ۱۰ یا ۱۵ |
| ۸ | ۳۰ | ۵۰۰ | ۳ یا ۶ یا ۱۰ یا ۱۵ |
| ۹ | ۴۰ | ۵۰۰ | ۳ یا ۶ یا ۱۰ یا ۱۵ |
| ۱۰ | ۲۰ | ۱۰۰۰ | ۳ یا ۶ یا ۱۰ یا ۱۵ |
| ۱۱ | ۳۰ | ۱۰۰۰ | ۳ یا ۶ یا ۱۰ یا ۱۵ |
| ۱۲ | ۴۰ | ۱۰۰۰ | ۳ یا ۶ یا ۱۰ یا ۱۵ |

گام ۳. مقدار ضرایب هزینه‌ی کاهش یافته‌ی متغیرهای غیرمصنوعی را محاسبه می‌کنیم و به عنوان ضرایب تابع هدف زیرمسئله‌ها در نظر می‌گیریم. مقدار ضرایب هزینه‌ی کاهش یافته برای متغیرهای λ_{jk} به صورت زیر محاسبه می‌شود که در آن $[A_{jk} \quad e_j]^T$ ستون متغیر λ_{jk} در مسئله‌ی کاهش یافته است.

$$\hat{c}_{jk} = c_{jk} - C_B B^{-1} \begin{bmatrix} A_{jk} \\ e_j \end{bmatrix}$$

$$\forall j \in J, \quad \forall k \in K_j \quad (14)$$

گام ۴. زیرمسئله‌ها را حل می‌کنیم. اگر مقدار بهینه‌ی حداقل یکی از زیرمسئله‌ها منفی باشد به گام ۵ می‌رویم وگرنه جواب بهینه‌ی مسئله‌ی اصلی به دست آمده است و آخرین جواب موجه به دست آمده برای مسئله‌ی کاهش یافته را به عنوان خروجی گزارش می‌دهیم.

گام ۵. λ_{jk} ها را بر اساس \hat{c}_{jk} به صورت صعودی مرتب می‌کنیم.

گام ۶. اولین λ_{jk} با \hat{c}_{jk} منفی ($\lambda_{j'k'}$) در فهرست مرتب‌سازی شده را برای بهبود بهترین جواب موجه به دست آمده بررسی می‌کنیم (اگر هیچ متغیری با \hat{c}_{jk} منفی باقی نمانده باشد به گام ۸ می‌رویم). بدین منظور از بخشی از عملگر تعمیر الگوریتم ژنتیک بهره می‌بریم. فرض کنید $Y = (y_1, y_2, \dots, y_m)$ کروموزوم متناظر با بهترین جواب موجه به دست آمده تاکنون باشد. مقدار ژن $y_{j'}$ را برابر با k' قرار داده و به ازای هر $j' \in J \setminus \{j\}$ اگر $J \cap I_{j', y_{j'}} \neq \emptyset$ قرار می‌دهیم: $y_{j'} := y_j$ و گام‌های ۱۱ و ۱۲ عملگر تعمیر را بر روی Y اعمال می‌کنیم.

گام ۷. اگر جواب موجه متناظر با Y ، جواب بهتری برای مسئله باشد به گام ۱ می‌رویم وگرنه $\lambda_{j'k'}$ را از ابتدای فهرست مرتب‌سازی شده حذف می‌کنیم و به گام ۶ برمی‌گردیم.

گام ۸. اولین λ_{jk} با \hat{c}_{jk} منفی ($\lambda_{j'k'}$) در فهرست مرتب‌سازی شده در گام ۵ را وارد مسئله می‌کنیم و با بهترین جواب موجه فعلی به گام ۱ می‌رویم.

۵. نتایج محاسباتی

برای ارزیابی عملکرد روش ارائه شده در یافتن جواب بهینه‌ی مسئله‌ی تعیین برندگان در مناقصه‌ی ترکیبی، چندین نمونه از مسئله با اندازه‌های مختلف به صورت تصادفی ایجاد می‌شود و با روش ارائه شده که در نرم‌افزار MATLAB کدبندی شده است (در رایانه‌ی بی‌پردازش گر ۲/۵۳ گیگاهرتز و حافظه‌ی اصلی ۴ گیگابایت) حل می‌شوند. اندازه‌ی هر نمونه از مسئله با تعداد ارقام (m)، تعداد تأمین‌کنندگان بالقوه (n) و تعداد پیشنهاددهی آنها (b_j) مشخص می‌شود که اندازه‌های در نظر گرفته شده برای نمونه‌های مسئله در جدول ۱ نشان داده شده است.

برای هر اندازه از مسئله، ۳ نمونه به صورت تصادفی ایجاد می‌شود و مرحله‌ی اول روش ارائه شده (الگوریتم ژنتیک) به دلیل ماهیت تصادفی آن، ۱۰ بار برای هر نمونه از مسئله اجرا می‌شود. طبق آزمایش‌های محاسباتی اولیه، اندازه‌ی جمعیت (N) برابر با ۱۰۰ و احتمال جهش p_m برابر با ۰/۰۱ در نظر گرفته شده است که با فرض این مقادیر برای پارامترها بهترین جواب حاصل از ۱۰ بار اجرای الگوریتم ژنتیک بر روی هر نمونه از مسئله به عنوان ورودی مرحله دوم برگزیده می‌شود. در جدول ۲ خلاصه‌ی بهترین نتایج حاصل از اجرای الگوریتم ژنتیک بر روی نمونه‌های مختلف مسئله‌ی تعیین برندگان در مناقصه‌ی ترکیبی و نتایج اجرای مرحله‌ی

دوم روش ارائه شده (روش مبتنی بر تجزیه‌ی دنتزیگ - ولف) بر روی آنها با شروع از بهترین جواب حاصل از مرحله‌ی اول نشان داده شده است که این نتایج با نتایج حل نمونه‌های مختلف مسئله با نرم‌افزار لینگو^{۵۲} (با حداکثر یک ساعت فرصت حل) مقایسه شده است. نتایج خلاصه شده در جدول ۲ نشان می‌دهد که الگوریتم ژنتیک عملکرد بسیار خوبی در یافتن جواب‌های موجه بهینه یا نزدیک بهینه برای نمونه‌های مختلف مسئله داشته است. همچنین نتایج حاصل از به کارگیری روش مبتنی بر تجزیه‌ی دنتزیگ - ولف نشان می‌دهد که این روش علاوه بر تعیین بهینگی و غیربهینگی (در گام ۴) جواب‌های به دست آمده توسط الگوریتم ژنتیک، قادر به بهبود جواب‌های غیربهینه تا رسیدن به جواب بهینه‌ی نمونه‌های مختلف مسئله تعیین برندگان در مناقصه‌ی ترکیبی است. به علاوه، نتایج روش ارائه شده نشان می‌دهد که این روش در مقایسه با نرم‌افزار لینگو زمان خیلی کمتری را صرف یافتن جواب بهینه‌ی نمونه‌های مختلف مسئله‌ی تعیین برندگان در مناقصه‌ی ترکیبی می‌کند.

۶. نتیجه‌گیری

در این مقاله یک روش دقیق دومرحله‌ی به صورت ترکیبی از الگوریتم ژنتیک و روش تجزیه‌ی دنتزیگ - ولف برای کاهش زمان حل نمونه‌های بزرگ نوع خاصی از مسئله‌ی تعیین برندگان در مناقصه‌ی ترکیبی که ساختار ماتریس ضرایب محدودیت‌های آن از نوع بلوکی - قطری است و یک مسئله‌ی بهینه‌سازی ترکیبی از نوع پیچیده است، ارائه شد. الگوریتم فرابابتکاری ژنتیک برای یافتن جواب موجه و نزدیک بهینه‌ی مسئله و روش مبتنی بر تجزیه‌ی دنتزیگ - ولف برای تجزیه‌ی مسئله و یافتن جواب بهینه‌ی آن در مدت زمان کمتر مورد استفاده قرار گرفت. در روش دومرحله‌ی ارائه شده،

جدول ۲. نتایج حاصل از روش ارائه شده و مقایسه با نتایج نرم افزار لیتنگو.

| نرم افزار لیتنگو | | روش دومرحله‌یی ارائه شده | | | | | | | تعداد متغیرها | نمونه‌ی مسئله | |
|------------------|---------|---|---------------------|-----------------|--|----------------|---------------------------|---------|----------------|---------------|------|
| | | مرحله‌ی اول: الگوریتم فراابتنکاری ژنتیک | | | مرحله‌ی دوم: روش دقیق تجزیه‌ی دنتزیگ - ولف | | | | | | |
| زمان حل (ثانیه) | بهبودگی | مقدار تابع هدف | جمع زمان حل (ثانیه) | زمان حل (ثانیه) | بهبودگی | مقدار تابع هدف | میانگین زمان اجرا (ثانیه) | بهبودگی | مقدار تابع هدف | | |
| ۱۹۲ | ✓ | ۴۲۱۴۱ | ۱۵ | ۱ | ✓ | ۴۲۱۴۱ | ۱۴ | ✓ | ۴۲۱۴۱ | ۸۷۴ | ۱/۱ |
| ۱۷۹ | ✓ | ۴۴۹۵۷ | ۱۶ | ۲ | ✓ | ۴۴۹۵۷ | ۱۴ | ✓ | ۴۴۹۵۷ | ۸۴۴ | ۱/۲ |
| ۱۹۶ | ✓ | ۴۶۳۰۵ | ۱۵ | ۲ | ✓ | ۴۶۳۰۵ | ۱۳ | ✓ | ۴۶۳۰۵ | ۸۱۷ | ۱/۳ |
| ۳۳۲ | ✓ | ۶۵۷۶۹ | ۲۸ | ۵ | ✓ | ۶۵۷۶۹ | ۲۳ | ✓ | ۶۵۷۶۹ | ۸۱۴ | ۲/۱ |
| ۳۴۶ | ✓ | ۶۹۰۱۸ | ۳۴ | ۴ | ✓ | ۶۹۰۱۸ | ۳۰ | ✓ | ۶۹۰۱۸ | ۹۷۸ | ۲/۲ |
| ۳۱۰ | ✓ | ۷۱۴۵۹ | ۳۳ | ۵ | ✓ | ۷۱۴۵۹ | ۲۸ | ✓ | ۷۱۴۵۹ | ۸۴۱ | ۲/۳ |
| ۱۳۵۵ | ✓ | ۸۷۰۵۴ | ۵۰ | ۲۲ | ✓ | ۸۷۰۵۴ | ۲۸ | | ۸۷۰۷۶ | ۸۵۳ | ۳/۱ |
| ۱۲۶۴ | ✓ | ۹۱۸۹۷ | ۴۶ | ۱۷ | ✓ | ۹۱۸۹۷ | ۲۹ | | ۹۲۰۰۵ | ۸۶۳ | ۳/۲ |
| ۱۱۸۳ | ✓ | ۸۹۶۴۳ | ۴۱ | ۱۳ | ✓ | ۸۹۶۴۳ | ۲۸ | | ۸۹۶۷۸ | ۸۷۸ | ۳/۳ |
| ۲۲۵ | ✓ | ۳۹۶۴۴ | ۳۷ | ۳ | ✓ | ۳۹۶۴۴ | ۳۴ | ✓ | ۳۹۶۴۴ | ۲۱۰۳ | ۴/۱ |
| ۲۳۱ | ✓ | ۴۱۴۰۵ | ۴۳ | ۵ | ✓ | ۴۱۴۰۵ | ۳۸ | ✓ | ۴۱۴۰۵ | ۲۲۱۰ | ۴/۲ |
| ۲۴۷ | ✓ | ۴۷۸۰۳ | ۳۶ | ۳ | ✓ | ۴۷۸۰۳ | ۳۳ | ✓ | ۴۷۸۰۳ | ۲۰۲۱ | ۴/۳ |
| ۶۷۷ | ✓ | ۶۶۷۴۹ | ۷۶ | ۷ | ✓ | ۶۶۷۴۹ | ۶۹ | ✓ | ۶۶۷۴۹ | ۲۱۰۰ | ۵/۱ |
| ۵۹۸ | ✓ | ۶۴۴۱۹ | ۸۰ | ۱۰ | ✓ | ۶۴۴۱۹ | ۷۰ | ✓ | ۶۴۴۱۹ | ۲۱۰۴ | ۵/۲ |
| ۷۰۱ | ✓ | ۶۷۰۶۶ | ۷۹ | ۶ | ✓ | ۶۷۰۶۶ | ۷۳ | ✓ | ۶۷۰۶۶ | ۲۰۳۲ | ۵/۳ |
| ۲۴۹۰ | ✓ | ۹۳۷۹۸ | ۱۱۶ | ۳۷ | ✓ | ۹۳۷۹۸ | ۷۹ | | ۹۴۳۹۷ | ۲۱۳۳ | ۶/۱ |
| ۲۹۶۶ | ✓ | ۹۴۱۰۸ | ۹۵ | ۱۲ | ✓ | ۹۴۱۰۸ | ۸۳ | ✓ | ۹۴۱۰۸ | ۲۲۰۵ | ۶/۲ |
| ۲۶۰۷ | ✓ | ۹۶۰۶۷ | ۱۰۹ | ۲۹ | ✓ | ۹۶۰۶۷ | ۸۰ | | ۹۶۲۰۰ | ۲۰۴۵ | ۶/۳ |
| ۴۰۲ | ✓ | ۴۰۷۱۴ | ۸۸ | ۲۲ | ✓ | ۴۰۷۱۴ | ۶۶ | | ۴۰۷۴۱ | ۴۱۳۸ | ۷/۱ |
| ۴۲۹ | ✓ | ۴۲۶۵۲ | ۸۷ | ۹ | ✓ | ۴۲۶۵۲ | ۷۸ | ✓ | ۴۲۶۵۲ | ۴۱۷۵ | ۷/۲ |
| ۴۱۰ | ✓ | ۴۲۰۳۰ | ۸۱ | ۱۱ | ✓ | ۴۲۰۳۰ | ۷۰ | ✓ | ۴۲۰۳۰ | ۴۲۸۰ | ۷/۳ |
| ۱۲۶۵ | ✓ | ۶۸۹۲۱ | ۱۶۹ | ۱۸ | ✓ | ۶۸۹۲۱ | ۱۵۱ | ✓ | ۶۸۹۲۱ | ۴۳۳۹ | ۸/۱ |
| ۱۴۲۷ | ✓ | ۶۸۲۶۲ | ۱۹۰ | ۴۷ | ✓ | ۶۸۲۶۲ | ۱۴۳ | | ۶۸۲۶۶ | ۴۲۹۷ | ۸/۲ |
| ۱۲۰۸ | ✓ | ۶۱۹۶۵ | ۱۷۶ | ۳۹ | ✓ | ۶۱۹۶۵ | ۱۳۷ | | ۶۱۹۹۹ | ۴۲۱۱ | ۸/۳ |
| ۳۶۰۰ | | ۸۷۷۱۸ | ۲۶۳ | ۶۰ | ✓ | ۸۷۶۴۱ | ۲۰۳ | | ۸۷۸۲۸ | ۴۲۴۵ | ۹/۱ |
| ۳۶۰۰ | | ۷۹۵۲۷ | ۲۹۱ | ۷۹ | ✓ | ۷۸۹۸۳ | ۲۱۲ | | ۷۹۵۷۶ | ۴۲۴۶ | ۹/۲ |
| ۳۶۰۰ | | ۸۴۴۶۶ | ۲۴۶ | ۶۶ | ✓ | ۸۴۳۱۹ | ۱۸۰ | | ۸۴۴۷۴ | ۴۳۱۰ | ۹/۳ |
| ۲۱۵۹ | ✓ | ۳۹۱۹۴ | ۲۳۸ | ۵۱ | ✓ | ۳۹۱۹۴ | ۱۸۷ | | ۳۹۲۸۸ | ۸۴۲۱ | ۱۰/۱ |
| ۲۷۳۵ | ✓ | ۴۰۰۰۰ | ۲۲۹ | ۴۵ | ✓ | ۴۰۰۰۰ | ۱۸۴ | | ۴۰۰۲۵ | ۸۵۳۱ | ۱۰/۲ |
| ۲۴۶۱ | ✓ | ۴۰۴۹۹ | ۲۲۲ | ۲۵ | ✓ | ۴۰۴۹۹ | ۱۹۷ | ✓ | ۴۰۴۹۹ | ۸۴۳۶ | ۱۰/۳ |
| ۳۶۰۰ | | ۶۵۳۴۲ | ۲۹۰ | ۳۹ | ✓ | ۶۵۲۸۸ | ۲۵۱ | ✓ | ۶۵۲۸۸ | ۸۳۲۳ | ۱۱/۱ |
| ۳۶۰۰ | | ۶۴۰۱۴ | ۴۷۶ | ۱۱۰ | ✓ | ۶۳۸۸۰ | ۳۶۶ | | ۶۴۰۶۸ | ۸۷۷۲ | ۱۱/۲ |
| ۳۶۰۰ | | ۶۸۶۱۷ | ۴۲۰ | ۹۹ | ✓ | ۶۸۴۹۵ | ۳۲۱ | | ۶۸۶۰۲ | ۸۳۹۸ | ۱۱/۳ |
| ۳۶۰۰ | | ۸۵۰۲۴ | ۷۰۵ | ۱۵۲ | ✓ | ۸۴۸۶۶ | ۵۵۳ | | ۸۵۲۳۷ | ۸۲۹۰ | ۱۲/۱ |
| ۳۶۰۰ | | ۸۵۱۷۸ | ۶۸۸ | ۱۶۸ | ✓ | ۸۴۹۹۲ | ۵۲۰ | | ۸۵۳۲۶ | ۸۵۲۳ | ۱۲/۲ |
| ۳۶۰۰ | | ۸۵۰۸۳ | ۵۵۴ | ۹۳ | ✓ | ۸۵۰۰۷ | ۴۶۱ | | ۸۵۰۸۳ | ۸۵۷۱ | ۱۲/۳ |

لینگو زمان کمتری را صرف می‌کند. به عنوان پیشنهاد برای تحقیقات آتی، محققان می‌توانند الگوریتم فراابتکاری دیگری را در مرحله‌ی اول به جای الگوریتم ژنتیک استفاده کنند. همچنین محققان می‌توانند روش ارائه شده را برای مدل‌های دیگری از مسئله‌ی تعیین برندگان در مناقصه‌ی ترکیبی توسعه دهند.

جواب حاصل از الگوریتم ژنتیک به عنوان نقطه‌ی شروع روش مبتنی بر تجزیه‌ی دنتزیگ - ولف در نظر گرفته شد. عملکرد روش دومرحله‌ی ارائه شده در حل نمونه‌های تصادفی مسئله‌ی تعیین برندگان در مناقصه‌ی ترکیبی نشان داد که این روش قادر به یافتن جواب بهینه‌ی آنهاست و بدین منظور در مقایسه با نرم‌افزار

پانویس‌ها

1. outsourcing
2. supplier selection
3. auction
4. reverse auction
5. combinatorial auction
6. non-additive
7. complementary
8. Abrache
9. Blumrosen and Nisan
10. Bichler
11. Hoffman
12. Hohner
13. Metty
14. Sandholm
15. Mars
16. Motorola
17. Procter & Gamble (P&G)
18. winner determination problem (WDP)
19. combinatorial optimization
20. NP-complete
21. Wu and Hao
22. stochastic local search
23. simulated annealing
24. branch and bound
25. genetic algorithm
26. tabu search
27. scatter search
28. branch and cut
29. branch and price
30. dynamic programming
31. Dantzig-Wolfe decomposition
32. block-diagonal structure
33. economies of scale
34. bidding
35. exclusive OR
36. meta-heuristic
37. Holland
38. evolutionary algorithms (EAs)
39. crossover
40. mutation
41. chromosome
42. fitness
43. binary tournament
44. population diversity
45. implicit enumeration
46. decomposition principle
47. restricted problem
48. column generation
49. representation theorem
50. convex combination
51. reduced cost coefficient

52. linear programming relaxation
53. LINGO

منابع (References)

1. Gunasekaran, A., Irani, Z., Choy, K.L. and et al. "Performance measures and metrics in outsourcing decisions: a review for research and applications", *Int. J. of Prod. Econ.*, **161**, pp. 153-166 (2015).
2. Vaxevanou, A. and Konstantopoulos, N. "Basic principles and the philosophy of outsourcing", *Procedia - Social and Behav. Sci.*, **175**, pp. 567-571 (2015).
3. Setak, M., Sharifi, S. and Alimohammadian, A. "Supplier selection and order allocation models in supply chain management: a review", *World Appl. Sci. J.*, **18**(1), pp. 55-72 (2012).
4. Soroor, J., Tarokh, M.J., Khoshalhan, F. and et al. "Intelligent evaluation of supplier bids using a hybrid technique in distributed supply chains", *J. of Manuf. Syst.*, **31**(2), pp. 240-252 (2012).
5. Hsieh, F. "Combinatorial reverse auction based on revelation of lagrangian multipliers", *Decis. Support Syst.*, **48**(2), pp. 323-330 (2010).
6. Abrache, J., Crainic, T.G., Gendreau, M. and et al. "Combinatorial auctions", *Ann. of Oper. Res.*, **153**(1), pp. 131-164 (2007).
7. Blumrosen, L. and Nisan, N. *Combinatorial Auctions*, In Algorithmic Game Theory, N. Nisan, T. Roughgarden, E. Tardos and V. Vazirani, Eds., Cambridge University Press (2007).
8. Bichler, M., Davenport, A., Hohner, G. and et al. "Industrial procurement auctions", In *Combinatorial Auctions*, P. Cramton, Y. Shoham and R. Steinberg, Eds., MIT Press (2010).
9. Hoffman, K., "Combinatorial auctions", In *Encyclopedia of Operations Research and Management Science*, S.I. Gass and M.C. Fu, Eds., pp. 181-192 (2013).
10. Ball, M., Donohue, G. and Hoffman, K., *Auctions for the Safe, Efficient and Equitable Allocation of Airspace System Resources*, In Combinatorial Auctions, P. Cramton, Y. Shoham and R. Steinberg, Eds., MIT Press (2010).
11. Alaei, R., Ghassemi-Tari, F. "Development of a genetic algorithm for advertising time allocation problems", *J. of Ind. and Syst. Eng.*, **4**(4), pp. 245-255 (2011).

12. Ghassemi-Tari, F. and Alaei, R. "Scheduling TV commercials using genetic algorithms", *Int. J. of Prod. Res.*, **51**(16), pp. 4921-4929 (2013).
13. Cramton, P. "Spectrum auction design", *Rev. of Ind. Org.*, **42** (2), pp. 161-190 (2013).
14. Caplice, C. and Sheffi, Y., *Combinatorial Auctions for Truckload Transportation*, In Combinatorial Auctions, P. Cramton, Y. Shoham and R. Steinberg, Eds., MIT Press (2010).
15. Cantillon, E. and Pesendorfer, M., *Auctioning Bus Routes: the London Experience*, In Combinatorial Auctions, P. Cramton, Y. Shoham, R. Steinberg, Eds., MIT Press (2010).
16. Alaei, R. and Setak, M. "Selecting efficient service providers in electric power distribution industry using combinatorial reverse auction", *Int. J. of Eng.*, **30**(9), pp. 1336-1345 (2017).
17. Hohner, G., Rich, J., Ng, E. and et al. "Combinatorial and quantity-discount procurement auctions benefit Mars, Incorporated and its suppliers", *Interfaces*, **33**(1), pp. 23-35 (2003).
18. Metty, T., Harlan, R., Samelson, Q. and et al. "Reinventing the supplier negotiation process at Motorola", *Interfaces*, **35** (1), pp. 7-23 (2005).
19. Sandholm, T., Levine, D., Concordia, M. and et al. "Changing the game in strategic sourcing at Procter & Gamble: expressive competition enabled by optimization", *Interfaces*, **36**(1), pp. 55-68 (2006).
20. Sandholm, T., Suri, S., Gilpin, A. and et al. "Winner determination in combinatorial auction generalizations", *1st Int. Joint Conf. on Auton. Agents and Multiagent Syst.*, Bologna, Italy, pp. 69-76 (2002).
21. Lehmann, D., Muller, R. and Sandholm, T. *the winner Determination Problem*, In Combinatorial Auctions, P. Cramton, Y. Shoham and R. Steinberg, Eds., MIT Press (2010).
22. Bichler, M., *Combinatorial Auctions: Complexity and Algorithms*, In Wiley Encyclopedia of Operations Research and Management Science, J.J. Cochran, L.A. Cox Jr, P. Keskinocak, J.P. Kharoufeh, J.C. Smith, Eds., John Wiley and Sons (2011).
23. Sandholm, T., *Optimal winner determination algorithms*, In Combinatorial Auctions, P. Cramton, Y. Shoham and R. Steinberg, Eds., MIT Press (2010).
24. Wu, Q. and Hao, J.K. "A clique-based exact method for optimal winner determination in combinatorial auctions", *Inf. Sci.*, **334-335**, pp. 103-121 (2016).
25. Hoos, H.H. and Boutilier, C. "Solving combinatorial auctions using stochastic local search", *17th Int. Conf. on Artif. Intel.*, pp. 22-29 (2000).
26. Guo, Y., Lim, A., Rodrigues, B. and et al. "Heuristics for a bidding problem", *Comput. & Oper. Res.*, **33**(8), pp. 2179-2188 (2006).
27. Boughaci, D., Benhamou, B. and Drias, H. "A memetic algorithm for the optimal winner determination problem", *Soft Comput.*, **13**(8-9), pp. 905-917 (2009).
28. Sghir, I., Hao, J.K., Jaafar, I.B. and et al., *A Recombination-Based Tabu Search Algorithm for the Winner Determination Problem*, Lecture Notes in Computer Science, P. LeGrand, et al., Eds., 8752, pp. 157-169 (2014).
29. Wu, Q. and Hao, J.K. "Solving the winner determination problem via a weighted maximum clique heuristic", *Expert Syst. Appl.*, **42**(1), pp. 355-365 (2015).
30. Alaei, R. and Setak, M. "Selecting unique suppliers through winner determination in combinatorial reverse auction: scatter search algorithm", *Scientia Iranica, Trans. E, Ind. Eng.*, **24**(6), pp.3297-3307 (2017).
31. Fujishima, Y., Leyton-Brown, K. and Shoham, Y. "Taming the computational complexity of combinatorial auctions: optimal and approximate approaches", *6th Int. Joint Conf. on Artif. Intel.*, pp. 548-553 (1999).
32. Leyton-Brown, K., Shoham, Y. and Tennenholtz, M. "An algorithm for multi-unit combinatorial auctions", *7th Int. Conf. on Artif. Intel.*, pp. 56-61 (2000).
33. Sandholm, T. and Suri, S. "BOB: Improved winner determination in combinatorial auctions and generalizations", *Artif. Intel.*, **145**(1-2), pp. 33-58 (2003).
34. Sandholm, T., Suri, S., Gilpin, A. and et al. "CABOB: a fast optimal algorithm for winner determination in combinatorial auctions", *Manag. Sci.*, **51**(3), pp. 374-390 (2005).
35. Nisan, N. "Bidding and allocation in combinatorial auctions", *ACM Conf. on E-Commerce, Minneapolis*, pp. 1-12 (2000).
36. Escudero, L.F., Landete, M. and Marin, A. "A branch-and-cut algorithm for the winner determination problem", *Decis. Support Syst.*, **46**(3), pp. 649-659 (2009).
37. Günlük, O. László, L. and de Vries, S. "A branch-and-price algorithm and new test problems for spectrum auctions", *Manag. Sci.*, **51**(3), pp. 391-406 (2005).
38. Rothkopf, M.H., Pekec, A. and Harstad, R.M. "Computationally manageable combinatorial auctions", *Manag. Sci.*, **44**(8), pp. 1131-1147 (1998).
39. Nisan, N. *Bidding Languages for Combinatorial Auctions*, In Combinatorial Auctions, P. Cramton, Y. Shoham and R. Steinberg, Eds., MIT Press (2010).
40. Cormen, T.H., Leiserson, C.E., Rivest, R.L. and et al., *Introduction to Algorithms*, 3rd Edition, pp. 1048-1105, MIT Press (2009).
41. Goldberg, D.E., *Genetic Algorithms in Search, Optimization, and Machine Learning*, Addison- Wesley (1989).
42. Dantzig, G.B. and Wolfe, P. "Decomposition principle for linear programs", *Operations Research*, **8**, pp. 101-111 (1960).
43. Bazaraa, M.S., Jarvis, J.J. and Sherali, H.D. *Linear Programming and Network Flows*, 4th Edition, John Wiley & Sons (2010).